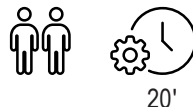










di volio



Office chair **PARMO** DV-1270C

- CZ** Kancelářská židle
- DE** Bürostuhl
- EN** Office chair
- FR** Chaise de bureau
- PL** Fotel biurowy
- SK** Kancelárske kreslo
- UA** Офісне крісло



 CZ	NÁVOD K POUŽITÍ	1
 DE	BEDIENUNGSANLEITUNG	3
 EN	INSTRUCTION	5
 FR	INSTRUCTIONS D'UTILISATION	7
 PL	INSTRUKCJA OBSŁUGI	9
 SK	NÁVOD NA POUŽITIE	11
 UA	ІНСТРУКЦІЯ З ЕКСПЛУАТАЦІЇ	13
 X	MONTÁŽ / MONTAGE / INSTALLATION / ASSEMBLY / MONTAŽ / MONTÁŽ / УСТАНОВКА	15



PŘED POUŽITÍM PRODUKTU SI PROSÍM POZORNĚ PŘEČTĚTE VŠECHNY POKYNY. USCHOVEJTE TYTO POKYNY PRO BUDOUCNOST.

1. Plná bezpečnost a účinnost používání lze dosáhnout za podmínky montáže a používání kancelářské židle v souladu s pokyny. Pamatujte, aby byli uživatelé produktu informováni o všech omezeních, varováních a bezpečnostních opatřeních. Nejsme zodpovědní za problémy nebo zranění způsobené nedodržením pravidel uvedených v tomto návodu.
2. Kancelářskou židli lze používat pouze v souladu s jejím určením – pouze pro soukromé použití. Nesmí se používat na veřejných místech.
3. Produkt by měl být používán pouze v domácích podmínkách, při pokojové teplotě.
4. Umístěte vhodnou základnu (např. gumovou podložku, dřevěnou základnu atd.) pod produkt v oblasti montáže, aby nedošlo ke znečištění.
5. Kancelářskou židli umístěte na vodorovnou, stabilní, rovnou, čistou a od jiných předmětů volnou plochu.
6. Před zahájením používání zkontrolujte, zda je sada kompletní a zda jsou všechny její části na svých místech.
7. Neprovádějte žádné úpravy ani modifikace kancelářské židle, kromě těch, které jsou popsány v tomto návodu. V případě problémů se obraťte na servis (kontaktní údaje jsou uvedeny dále v návodu).
8. Pravidelné čištění kancelářské židle pomůže udržet její estetiku a funkčnost. Používejte měkký, vlhký hadřík k čištění povrchů.
9. Kancelářskou židli je třeba uchovávat mimo zdroje tepla, jako jsou radiátory, a vyhýbat se kontaktu s ostrými předměty, které by mohly poškodit čalounění.
10. Pravidelná kontrola dotažení šroubů, stavu koleček a nastavovacích mechanismů zajistí správnou funkčnost židle.
11. Záruka se vztahuje pouze na trvanlivost materiálu, ze kterého je kancelářská židle vyrobena.
12. Nepřekračujte maximální zatížení kancelářské židle uvedené dále v návodu.



Záruční podmínky

1. Zákazník má následující možnosti uplatnění reklamace:
 - prostřednictvím kroků na webové stránce: <https://di-volio.com/cz/reklamace/>
 - písemně na adresu:
Hegen Česko s.r.o.
Stavbařů 2201/36
734 01 Karviná-Mizerov
Česká republika
 - e-mailem: **obchod@di-volio.com**
2. Reklamáce včetně odstranění vady musí být vyřízena a kupující o tom musí být informován nejpozději do třiceti (30) dnů ode dne uplatnění reklamace, pokud se prodávající s kupujícím nedohodne na delší lhůtě. Pokud je třeba poslat produkt na opravu do zahraničí nebo dovézt náhradní díly ze zahraničí, oprava může trvat déle.
3. Použije se právo země, do které bylo zboží dodáno, včetně záručních ustanovení. Neplatí Úmluva OSN o smlouvách o mezinárodní koupi zboží.
4. Záruka se nevztahuje na poškození způsobená nesprávným používáním.



Tento výrobek je dodáván v obalu, aby byl chráněn před možným poškozením během přepravy. Obaly jsou vyrobené ze surovin, které lze recyklovat. Tyto materiály vyhazujte podle jejich typu.



BITTE LESEN SIE ALLE ANWEISUNGEN SORGFÄLTIG DURCH, BEVOR SIE DAS PRODUKT VERWENDEN. BEHALTEN SIE DIESE ANWEISUNGEN FÜR ZUKÜNFTIGE REFERENZEN.

1. Volle Sicherheit und Wirksamkeit der Nutzung kann durch den ordnungsgemäßen Zusammenbau und Gebrauch des Bürostuhls gemäß der Anleitung erreicht werden. Stellen Sie sicher, dass alle Nutzer des Produkts über alle Einschränkungen, Warnungen und Vorsichtsmaßnahmen informiert sind. Wir übernehmen keine Verantwortung für Probleme oder Verletzungen, die durch die Nichtbeachtung der in dieser Anleitung angegebenen Regeln verursacht werden.
2. Der Bürostuhl darf nur entsprechend seiner Bestimmung – ausschließlich für den privaten Gebrauch – verwendet werden. Er darf nicht in öffentlichen Bereichen genutzt werden.
3. Das Produkt darf nur in häuslichen Bedingungen bei Raumtemperatur verwendet werden
4. Platzieren Sie eine geeignete Unterlage (z. B. eine Gummimatte, eine Holzunterlage usw.) unter dem Produkt im Montagebereich, um Verschmutzungen zu vermeiden.
5. Stellen Sie den Bürostuhl auf eine horizontale, stabile, ebene, saubere und von anderen Gegenständen freie Oberfläche.
6. Überprüfen Sie vor Beginn der Nutzung, ob das Set vollständig ist und alle Teile an ihrem Platz sind.
7. Nehmen Sie keine Anpassungen oder Modifikationen am Bürostuhl vor, außer den in dieser Anleitung beschriebenen. Bei Problemen wenden Sie sich an den Service (Kontaktdaten sind weiter unten in der Anleitung angegeben)
8. Regelmäßige Reinigung des Bürostuhls hilft, seine Ästhetik und Funktionalität zu erhalten. Verwenden Sie ein weiches, feuchtes Tuch zur Reinigung der Oberflächen.
9. Der Bürostuhl sollte von Wärmequellen wie Heizkörpern ferngehalten und der Kontakt mit scharfen Gegenständen, die die Polsterung beschädigen könnten, vermieden werden.
10. Regelmäßige Überprüfung des Anziehens der Schrauben, des Zustands der Räder und der Einstellmechanismen stellt die ordnungsgemäße Funktion des Stuhls sicher.
11. Die Gewährleistung bezieht sich ausschließlich auf die Haltbarkeit des Materials, aus dem der Bürostuhl gefertigt ist.
12. Überschreiten Sie nicht die maximale Belastung des Bürostuhls, die im weiteren Verlauf der Anleitung angegeben ist.



Gewährleistungsbedingungen

1. Sie haben folgende Möglichkeiten, um Ihre Reklamation zu melden:

- via Reklamationsformular auf der Internetseite
- schriftlich an folgende Adresse:

Hegen Deutschland GmbH

Papenreye 53

22453 Hamburg

Deutschland

- via E-Mail

	Reklamationsformular	E-mail
DE	www.di-volio.com/de/reklamation	shop@di-volio.com
AT	www.di-volio.com/at/reklamation	shop@di-volio.com

2. Mängel, die innerhalb der Gewährleistungsfrist auftreten, werden im Regelfall innerhalb von 14 Werktagen ab dem Zustelldatum des mangelhaften Artikels kostenlos beseitigt. Falls das Gerät zur Reparatur ins Ausland geschickt oder Ersatzteile aus dem Ausland beschafft werden müssen, kann die Reparatur länger dauern.
3. Es gilt das Recht des Landes, einschließlich der Gewährleistungsbestimmungen, in das die Ware geliefert wird. UN-Kaufrecht gilt nicht.
4. Die Gewährleistung gilt nicht für Schäden, die durch eine unsachgemäße Benutzung entstanden sind.



Dieses Produkt wird in einer Verpackung geliefert, um es vor möglichen Transportschäden zu schützen. Die Verpackung ist unverarbeitetes Rohmaterial und kann recycelt werden. Entsorgen Sie diese nach den geltenden Vorschriften der örtlichen Abfallentsorgung.



**BEFORE USE THE PRODUCT, READ THE WHOLE INSTRUCTION CAREFULLY.
KEEP THE INSTRUCTION FOR THE FUTURE.**

1. Full safety and effectiveness of use can be achieved by assembling and using the office chair according to the instructions. Make sure that product users are informed of all restrictions, warnings, and precautions. We are not responsible for problems or injuries caused by failure to follow the rules set out in this manual.
2. The office chair should only be used according to its intended purpose – for private use only. Do not use it in public places.
3. The product should be used only in domestic conditions, at room temperature.
4. Place an appropriate base (e.g., rubber mat, wooden base, etc.) under the product in the assembly area to avoid contamination.
5. Set the office chair on a horizontal, stable, flat, clean, and free of other objects surface.
6. Before starting to use, check if the set is complete and all its parts are in place.
7. Do not make any adjustments or modifications to the office chair other than those described in this manual. In case of problems, contact the service department (contact details are provided further in the manual).
8. Regular cleaning of the office chair will help maintain its aesthetics and functionality. Use a soft, damp cloth to clean the surfaces.
9. The office chair should be kept away from heat sources such as radiators and avoid contact with sharp objects that could damage the upholstery.
10. Regular checking of the tightening of screws, the condition of wheels, and adjustment mechanisms will ensure proper functioning of the chair.
11. The warranty covers only the durability of the material from which the office chair is made.
12. Do not exceed the maximum load of the office chair specified later in the instructions.



Warranty conditions

1. Customer has the following options for submitting a complaint:
 - by filling the form on website: <https://www.dakohome.co.uk/info/complaint>
 - in writing to the correspondence address:
Dako Furniture Ltd
Unit 6 Airfield Industrial Estate
IP25 7SD
Shipdham
United Kingdom
 - by an email: info@dakohome.co.uk
2. Defects revealed during the warranty period will be removed free of charge within 14 working days from the date of delivery of device. If it is necessary to send product for repair abroad or to import spare parts from abroad, the repair period may be extended.
3. The law of the country to which the goods were delivered shall apply, including warranty rules. CISG does not apply.
4. The warranty does not cover damage caused by improper use.



This item has been packaged to protect it from potential damage during shipping. The packaging can be recycled. Discard these materials according to their type.



AVANT D'UTILISER LE PRODUIT, LISEZ ATTENTIVEMENT CES INSTRUCTIONS CONSERVEZ CES INSTRUCTIONS POUR LES RÉFÉRENCES FUTURES.

1. La pleine sécurité et l'efficacité d'utilisation peuvent être obtenues sous condition de montage et d'utilisation du fauteuil de bureau conformément au manuel. Assurez-vous que les utilisateurs du produit soient informés de toutes les restrictions, avertissements et mesures de précaution. Nous ne sommes pas responsables des problèmes ou blessures causés par le non-respect des règles décrites dans ce manuel.
2. Le fauteuil de bureau ne doit être utilisé que conformément à sa destination – uniquement pour un usage privé. Ne l'utilisez pas dans des lieux publics.
3. Le produit doit être utilisé uniquement dans des conditions domestiques, à température ambiante
4. Placez une base appropriée (par exemple, un tapis en caoutchouc, une base en bois, etc.) sous le produit dans la zone de montage pour éviter la saleté.
5. Placez le fauteuil de bureau sur une surface horizontale, stable, plane, propre et exempte d'autres objets.
6. Avant de commencer à utiliser, vérifiez que l'ensemble est complet et que toutes ses pièces sont en place.
7. N'effectuez aucun réglage ou modification du fauteuil de bureau, à l'exception de ceux décrits dans ce manuel. En cas de problèmes, contactez le service après-vente (les coordonnées sont indiquées plus loin dans le manuel).
8. Un nettoyage régulier du fauteuil de bureau aidera à maintenir son esthétique et sa fonctionnalité. Utilisez un chiffon doux et humide pour nettoyer les surfaces.
9. Le fauteuil de bureau doit être conservé à l'écart des sources de chaleur, telles que les radiateurs, et éviter tout contact avec des objets tranchants qui pourraient endommager le revêtement.
10. Une vérification régulière du serrage des vis, de l'état des roulettes et des mécanismes de réglage garantira le bon fonctionnement du fauteuil.
11. La garantie couvre uniquement la durabilité du matériau dont le fauteuil de bureau est fait.
12. Ne dépassez pas la charge maximale du fauteuil de bureau indiquée dans la suite des instructions.



Conditions de garantie

1. Le client a les possibilités suivantes pour signaler une réclamation:
 - via le formulaire de réclamation sur le site web : <https://di-volio.com/de/reklamation/>
 - par écrit à l'adresse suivante:
Hegen Deutschland GmbH
Papenreye 53
22453 Hambourg
Allemagne
 - par e-mail : shop@di-volio.com
2. Les défauts survenus pendant la période de garantie seront généralement réparés gratuitement dans un délai de 14 jours ouvrables à compter de la date de livraison du produit défectueux. Si l'envoi de l'appareil pour réparation à l'étranger ou l'importation de pièces de rechange de l'étranger est nécessaire, la réparation peut prendre plus de temps.
3. La loi du pays de livraison des marchandises s'applique, y compris les dispositions relatives à la garantie. La Convention des Nations unies sur les contrats de vente internationale de marchandises ne s'applique pas.
4. La garantie ne couvre pas les dommages causés par une utilisation incorrecte.



Ce produit est fourni dans un emballage pour le protéger de tout dommage pendant le transport. L'emballage est une matière première non transformée et peut être recyclé. Jeter ces matériaux selon leur type.

**PRZED UŻYCIEM PRODUKTU, PRZECZYTAJ UWAŻNIE CAŁĄ INSTRUKCJĘ.
ZACHOWAJ INSTRUKCJĘ OBSŁUGI NA PRZYSZŁOŚĆ.**

1. Pełne bezpieczeństwo i skuteczność użytkowania mogą zostać osiągnięte pod warunkiem złożenia i użytkowania fotela biurowego zgodnie z instrukcją. Pamiętaj, aby użytkownicy produktu zostali poinformowani o wszystkich ograniczeniach, ostrzeżeniach i środkach ostrożności. Nie ponosimy odpowiedzialności za problemy lub obrażenia spowodowane postępowaniem niezgodnym z zasadami określonymi w niniejszej instrukcji.
2. Fotel biurowy wolno stosować wyłącznie zgodnie z jego przeznaczeniem – tylko do użytku prywatnego. Nie należy używać go w miejscach publicznych.
3. Produkt należy używać wyłącznie w warunkach domowych, w temperaturze pokojowej.
4. Umieść odpowiednią podstawę (np. gumową matę, drewnianą podstawę itp.) pod produktem w obszarze montażu, aby uniknąć zabrudzenia.
5. Ustaw fotel biurowy na poziomej, stabilnej, równej, czystej i wolnej od innych przedmiotów powierzchni.
6. Przed rozpoczęciem użytkowania sprawdź, czy zestaw jest kompletny oraz czy wszystkie jego części znajdują się na swoich miejscach.
7. Nie dokonuj żadnych regulacji ani modyfikacji fotela biurowego, oprócz opisanych w niniejszej instrukcji. W razie problemów skontaktuj się z serwisem (dane kontaktowe podane są w dalszej części instrukcji).
8. Regularne czyszczenie fotela biurowego pomoże w utrzymaniu jego estetyki i funkcjonalności. Używaj miękkiej, wilgotnej szmatki do czyszczenia powierzchni.
9. Fotel biurowy należy przechowywać z dala od źródeł ciepła, takich jak grzejnik i unikać kontaktu z ostrymi przedmiotami, które mogą uszkodzić tapicerkę.
10. Regularne sprawdzanie dokręcenia śrub, stanu kółek i mechanizmów regulacyjnych zapewni prawidłowe funkcjonowanie.
11. Gwarancja obejmuje wyłącznie trwałość materiału, z którego wykonany jest fotel biurowy.
12. Nie przekraczaj maksymalnego obciążenia fotela biurowego określonego w dalszej części instrukcji.



Warunki gwarancji

1. Klient ma następujące możliwości zgłoszenia reklamacji:
 - za pośrednictwem formularza reklamacyjnego na stronie internetowej: <https://di-volio.com/pl/reklamacja/>
 - pisemnie na adres korespondencyjny:
di volio S.A.
ul. Długa 24 lok. LU8
31-146 Kraków
Polska
 - pocztą elektroniczną: sklep@di-volio.com
2. Wady powstałe w okresie gwarancyjnym będą zazwyczaj usuwane bezpłatnie w ciągu 14 dni roboczych od daty dostarczenia wadliwego produktu. W przypadku konieczności wysłania produktu do naprawy za granicę lub sprowadzenia części zamiennych z zagranicy, naprawa może potrwać dłużej.
3. Zastosowanie ma prawo kraju, do którego dostarczono towar, w tym przepisy dotyczące gwarancji. Konwencja CISG nie ma zastosowania.
4. Gwarancja nie obejmuje uszkodzeń spowodowanych niewłaściwym użytkowaniem.



Ten produkt jest dostarczany w opakowaniu, by uchronić go od ewentualnych uszkodzeń podczas transportu. Opakowania są surowcami nieprzetworzonymi i mogą być recyklowane. Wyrzucaj te materiały według ich rodzaju.



**PRED POUŽITÍM PRODUKTU SI POZORNE PREČÍTAJTE VŠETKY POKYNY.
TENTO NÁVOD SI USCHOVAJTE PRE BUDÚCE POUŽITIE.**

1. Plná bezpečnosť a účinnosť používania môže byť dosiahnutá za podmienky zloženia a používania kancelárskej stoličky v súlade s pokynmi. Pamätajte, aby boli používatelia produktu informovaní o všetkých obmedzeniach, varovaniach a bezpečnostných opatreniach. Nie sme zodpovední za problémy alebo zranenia spôsobené nedodržaním pravidiel uvedených v tomto návode.
2. Kancelársku stoličku možno používať iba v súlade s jej určením – iba na súkromné použitie. Nesmieme ju používať na verejných miestach.
3. Produkt by sa mal používať iba v domácich podmienkach, pri izbovej teplote.
4. Umiestnite vhodný základ (napr. gumovú podložku, drevený základ atď.) pod produkt v oblasti montáže, aby sa zabránilo znečisteniu.
5. Kancelársku stoličku umiestnite na vodorovnú, stabilnú, rovnú, čistú a od iných predmetov voľnú plochu.
6. Pred začatím používania skontrolujte, či je súprava kompletná a či sú všetky jej časti na svojich miestach.
7. Nevykonávajte žiadne úpravy ani modifikácie kancelárskej stoličky, okrem tých, ktoré sú opísané v tomto návode. V prípade problémov sa obráťte na servis (kontaktné údaje sú uvedené ďalej v návode).
8. Pravidelné čistenie kancelárskej stoličky pomôže udržiavať jej estetiku a funkčnosť. Používajte mäkkú, vlhkú handričku na čistenie povrchov.
9. Kancelársku stoličku je potrebné uchovávať mimo zdrojov tepla, ako sú radiátory, a vyhýbať sa kontaktu s ostrými predmetmi, ktoré by mohli poškodiť čalúnenie.
10. Pravidelná kontrola dotiahnutia skrutiek, stavu koliesok a nastavovacích mechanizmov zabezpečí správne fungovanie stoličky.
11. Záruka sa vzťahuje iba na trvanlivosť materiálu, z ktorého je kancelárska stolička vyrobená.
12. Neprekračujte maximálne zaťaženie kancelárskej stoličky uvedené ďalej v návode.



Záručné podmienky

1. Zákazník má nasledujúce možnosti uplatnenia reklamácie:
 - prostredníctvom krokov na webovej stránke: <https://di-volio.com/sk/reklamacia/>
 - písomne na adresu
Hegen Česko s. r. o.
Stavbařů 2201/36
734 01 Karviná-Mizerov
Česká republika
 - e-mailom: info@di-volio.com
2. Reklamácia vrátane odstránenia vady musí byť vybavená a kupujúci o tom musí byť informovaný najneskôr do tridsiatich (30) dní odo dňa uplatnenia reklamácie, pokiaľ sa predávajúci s kupujúcim nedohodne na dlhšej lehote. Ak je potrebné poslať produkt na opravu do zahraničia alebo doviezť náhradné diely zo zahraničia, oprava môže trvať dlhšie.
3. Použije sa právo krajiny, do ktorej bol tovar dodaný, vrátane záručných ustanovení. Neplatí Dohovor OSN o zmluvách o medzinárodnej kúpe tovaru.
4. Záruka sa nevzťahuje na poškodenia spôsobené nesprávnym používaním.



Tento produkt sa dodáva v obale, ktorý ho chráni pred možným poškodením počas prepravy. Obal je vyrobený zo surovín, ktoré je možné recyklovať. Tieto obaly vyhadzujte a triedte podľa ich typu.



БУДЬ ЛАСКА, ПЕРЕД ВИКОРИСТАННЯМ ПРОДУКТУ УВАЖНО ПРОЧИТАЙТЕ ЦЮ ІНСТРУКЦІЮ ПОВНІСТЮ. ЗБЕРЕЖІТЬ ЦЮ ІНСТРУКЦІЮ ДЛЯ ПОДАЛЬШОГО ВИКОРИСТАННЯ.

1. Повна безпека та ефективність використання можуть бути досягнуті за умови складання та використання офісного крісла відповідно до інструкції. Переконайтеся, що користувачі продукту поінформовані про всі обмеження, попередження та заходи безпеки. Ми не несемо відповідальності за проблеми або травми, спричинені недотриманням правил, викладених у цьому посібнику.
2. Офісне крісло слід використовувати лише відповідно до його призначення – тільки для приватного використання. Не використовуйте його в громадських місцях.
3. Продукт слід використовувати лише в домашніх умовах, при кімнатній температурі.
4. Розмістіть відповідну основу (наприклад, гумовий килимок, дерев'яну основу тощо) під продуктом у зоні складання, щоб уникнути забруднення.
5. Встановіть офісне крісло на горизонтальну, стабільну, рівну, чисту і вільну від інших предметів поверхню.
6. Перед початком використання переконайтеся, що комплект повний і всі його частини знаходяться на своїх місцях.
7. Не робіть жодних налаштувань або модифікацій офісного крісла, крім тих, що описані в цьому посібнику. У разі проблем зверніться до сервісу (контактні дані наведені далі в посібнику).
8. Регулярне чищення офісного крісла допоможе підтримувати його естетику та функціональність. Використовуйте м'яку, вологу ганчірку для чищення поверхонь.
9. Офісне крісло слід тримати подалі від джерел тепла, таких як радіатори, і уникати контакту з гострими предметами, які можуть пошкодити оббивку.
10. Регулярна перевірка затягування гвинтів, стану коліс і механізмів регулювання забезпечить правильне функціонування крісла.
11. Гарантія покриває тільки довговічність матеріалу, з якого виготовлено офісне крісло.
12. Не перевищуйте максимальне навантаження офісного крісла, зазначене далі в інструкції.



Умови гарантії







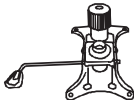

1. Покупець має наступні варіанти подання скарги:
 - через форму заповнення рекламційного формуляру на сайті.
 - письмово на адресу:
електронною поштою: info@divolio.com.ua
2. Дефекти або пошкодження обладнання, виявлені протягом гарантійного періоду, будуть усунені безкоштовно протягом 14 робочих днів з дати доставки обладнання до сервісу. Якщо вам потрібно привезти деталі з-за кордону, термін ремонту може бути продовжений.
3. Всі гарантійні умови виконуються за законодавством країни, куди було доставлено товар, включаючи гарантійні положення. Конвенція ООН про договори міжнародної купівлі-продажу товарів не застосовується.
4. Гарантія не поширюється на пошкодження, що виникли внаслідок неналежного використання.








Цей виріб поставляється в упаковці, для захисту від можливих пошкоджень під час транспортування. Упаковка є необробленою сировиною і може бути перероблена. Позбудьтеся цих матеріалів відповідно до їх типу.



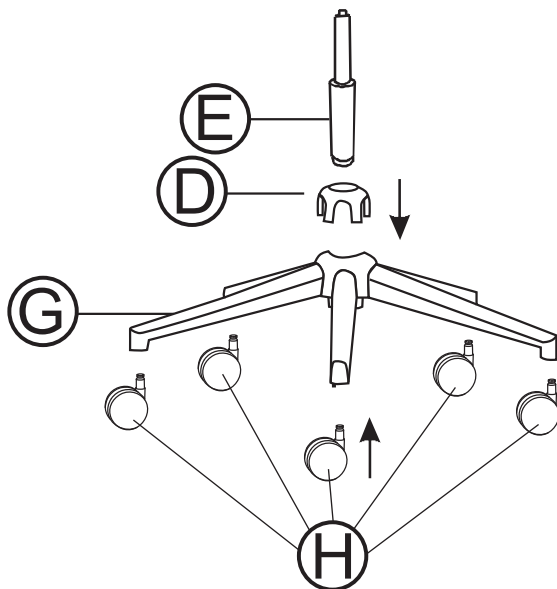
Seznam dílů / Stückliste / List of parts / Liste de pièces / Lista części /
 Zoznam dielov / Список деталей

A		×1
B		×1
C1		×1
C2		×1
D		×1
E		×1
F		×1
G		×1

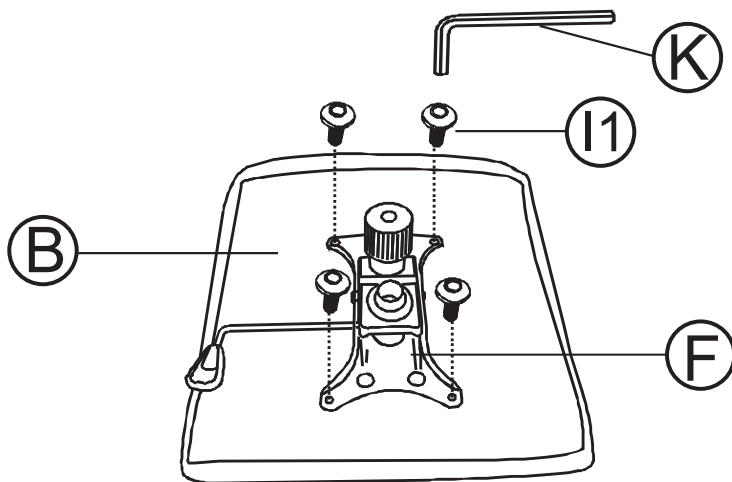
H		×5
I1	 M6×20 mm	×4
I2	 M6×40 mm	×8
J		×8
K		×1



1/4

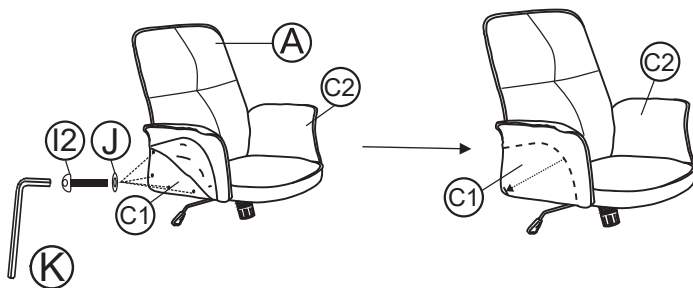
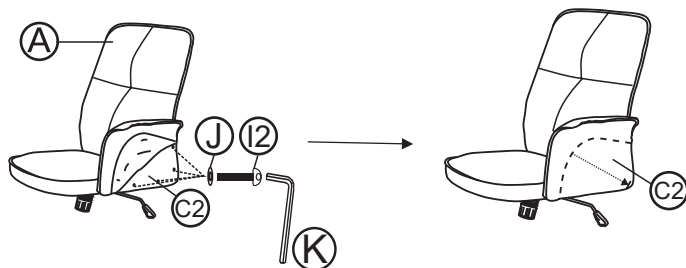


2/4

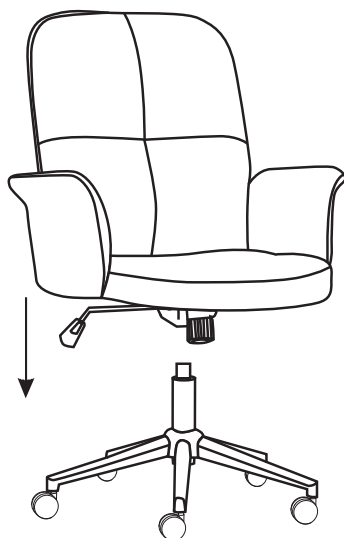


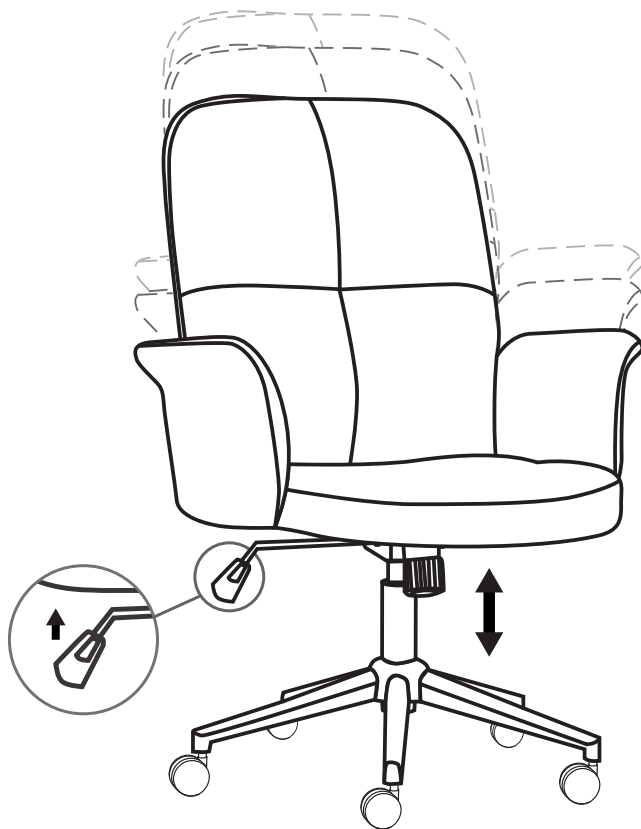


3/4



4/4







di volio



Made in China