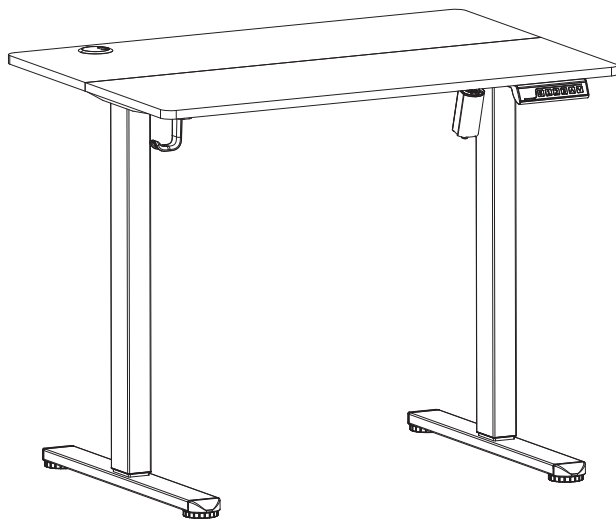


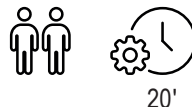
di volio



Adjustable desk 88 × 60 cm

BARGA DV-1900D
















- CZ** Stůl s nastavitelnou výškou
- DE** Höhenverstellbarer Schreibtisch
- EN** Adjustable desk
- FR** Bureau à hauteur réglable
- PL** Biurko regulowane
- SK** Stôl s nastaviteľnou výškou
- UA** Стіл з регульованою висотою



20'



Scan me
www.di-volio.com

 CZ	NÁVOD K POUŽITÍ	1
 DE	BEDIENUNGSANLEITUNG	3
 EN	INSTRUCTION	5
 FR	INSTRUCTIONS D'UTILISATION	7
 PL	INSTRUKCJA OBSŁUGI	9
 SK	NÁVOD NA POUŽITIE	11
 UA	ІНСТРУКЦІЯ З ЕКСПЛУАТАЦІЇ	13
 X	MONTÁŽ / MONTAGE / ASSEMBLY / INSTALLATION / MONTAŽ / MONTÁŽ / УСТАНОВКА	15
 H	OVĽÁDANÍ OVLÁDACÍHO PANELU	22
 H	BEDIENUNG DES STEUERPANELS	24
 H	CONTROL PANEL OPERATION	26
 H	UTILISATION DU PANNEAU DE COMMANDE	28
 H	OBSŁUGA PANELU STEROWANIA	30
 H	OVĽÁDANIE OVLÁDACIEHO PANELU	32
 H	РОБОТА ПАНЕЛІ УПРАВЛІННЯ	34



PŘED POUŽITÍM PRODUKTU SI PROSÍM POZORNĚ PŘEČTĚTE VŠECHNY POKYNY. USCHOVEJTE TYTO POKYNY PRO BUDOUCNOST.

1. Plná bezpečnost a účinnost používání lze dosáhnout za podmínky montáže a používání nastavitelného stolu v souladu s pokyny. Pamatujte, aby byli uživatelé produktu informováni o všech omezeních, varováních a bezpečnostních opatřeních. Nejsme zodpovědní za problémy nebo zranění způsobené nedodržením pravidel uvedených v tomto návodu.
2. Nastavitelný stůl lze používat pouze v souladu s jeho určením – pouze pro domácí použití dospělými osobami. Nesmí se používat na veřejných místech. Neponechávejte zařízení na místě přístupném dětem. Během používání by měly být nezletilé osoby pod dohledem dospělých.
3. Produkt by měl být používán pouze v domácích podmínkách, při pokojové teplotě.
4. Umístěte vhodnou základnu (např. gumovou podložku, dřevěnou základnu atd.) pod produkt v oblasti montáže, aby nedošlo ke znečištění.
5. Nastavitelný stůl umístěte na vodorovnou, stabilní, rovnou, čistou a od jiných předmětů volnou plochu.
6. Před zahájením používání zkontrolujte, zda je sada kompletní a zda jsou všechny její části na svých místech.
7. Před připojením nastavitelného stolu do zásuvky se ujistěte, že napětí napájení odpovídá specifikacím nastavitelného stolu.
8. Nepoužívejte nastavitelný stůl, pokud je napájecí kabel poškozený.
9. Vyhněte se kontaktu elektrických součástí a desky s vodou a jinými kapalinami.
10. Před zahájením jakýchkoli oprav nebo údržby odpojte stůl od napájení.
11. Držte ruce, prsty a jiné části těla mimo dosah pohyblivých částí během nastavování výšky.
12. Ujistěte se, že nic neblokuje pohyb stolu nahoru nebo dolů. Nikdy neměňte výšku stolu, když pod ním jsou lidé, zvířata nebo předměty.
13. Neprovádějte žádné úpravy ani modifikace nastavitelného stolu, kromě těch, které jsou popsány v tomto návodu. V případě problémů se obraťte na servis (kontaktní údaje jsou uvedeny dále v návodu).
14. Při dlouhodobém používání se doporučuje dělat pravidelné přestávky, aby se předešlo unavě svalů a zdravotním problémům spojeným s dlouhodobým sezením nebo stáním.
15. Pravidelné čištění nastavitelného stolu pomůže udržet jeho estetiku a funkčnost. Nastavitelný stůl lze čistit pomocí běžně dostupných prostředků na bázi mýdla. Při výskytu prachu nebo nečistot je nejlepší je setřít mírně vlhkým hadříkem nebo použít jemný čistící prostředek zředěný v teplé vodě a poté osušit.
16. Pravidelně kontrolujte stav kabelů a napájecích šňůr. Pokud zjistíte jakékoli poškození, kontaktujte servis.



Záruční podmínky

1. Zákazník má následující možnosti uplatnění reklamace:
 - prostřednictvím kroků na webové stránce: <https://di-volio.com/cz/reklamace/>
 - písemně na adresu:
Hegen Česko s.r.o.
Stavbařů 2201/36
734 01 Karviná-Mizerov
Česká republika
 - e-mailem: obchod@di-volio.com
2. Reklamáce včetně odstranění vady musí být vyřízena a kupující o tom musí být informován nejpozději do třiceti (30) dnů ode dne uplatnění reklamace, pokud se prodávající s kupujícím nedohodne na delší lhůtě. Pokud je třeba poslat produkt na opravu do zahraničí nebo dovézt náhradní díly ze zahraničí, oprava může trvat déle.
3. Použije se právo země, do které bylo zboží dodáno, včetně záručních ustanovení. Neplatí Úmluva OSN o smlouvách o mezinárodní koupi zboží.
4. Záruka se nevztahuje na poškození způsobená nesprávným používáním.



Tento výrobek je dodáván v obalu, aby byl chráněn před možným poškozením během přepravy. Obaly jsou vyrobené ze surovin, které lze recyklovat. Tyto materiály vyhazujte podle jejich typu.



Opotřebovaná elektrická zařízení (ovládací panel) jsou druhotné suroviny – nesmí se vyhazovat do kontejnerů na domovní odpady, protože mohou obsahovat látky nebezpečné pro lidské zdraví a životní prostředí! Prosíme o aktivní podporu efektivního hospodaření s přírodními zdroji a ochranu životního prostředí, použité zařízení odevzdejte do sběrný pro skladování druhotných surovin – použitých elektrických zařízení.



BITTE LESEN SIE ALLE ANWEISUNGEN SORGFÄLTIG DURCH, BEVOR SIE DAS PRODUKT VERWENDEN. BEHALTEN SIE DIESE ANWEISUNGEN FÜR ZUKÜNFTIGE REFERENZEN.

1. Volle Sicherheit und Wirksamkeit der Nutzung kann durch den ordnungsgemäßen Zusammenbau und Gebrauch des höhenverstellbaren Schreibtischs gemäß der Anleitung erreicht werden. Stellen Sie sicher, dass alle Nutzer des Produkts über alle Einschränkungen, Warnungen und Vorsichtsmaßnahmen informiert sind. Wir übernehmen keine Verantwortung für Probleme oder Verletzungen, die durch die Nichtbeachtung der in dieser Anleitung angegebenen Regeln verursacht werden.
2. Der höhenverstellbare Schreibtisch darf nur entsprechend seiner Bestimmung – ausschließlich für den häuslichen Gebrauch durch Erwachsene – verwendet werden. Er darf nicht in öffentlichen Bereichen genutzt werden. Lassen Sie das Gerät nicht an einem für Kinder zugänglichen Ort. Minderjährige sollten während der Nutzung unter Aufsicht von Erwachsenen sein.
3. Das Produkt darf nur in häuslichen Bedingungen bei Raumtemperatur verwendet werden.
4. Platzieren Sie eine geeignete Unterlage (z. B. eine Gummimatte, eine Holzunterlage usw.) unter dem Produkt im Montagebereich, um Verschmutzungen zu vermeiden.
5. Stellen Sie den höhenverstellbaren Schreibtisch auf eine horizontale, stabile, ebene, saubere und von anderen Gegenständen freie Oberfläche.
6. Überprüfen Sie vor Beginn der Nutzung, ob das Set vollständig ist und alle Teile an ihrem Platz sind.
7. Bevor Sie den höhenverstellbaren Schreibtisch an die Steckdose anschließen, stellen Sie sicher, dass die Netzspannung den Spezifikationen des höhenverstellbaren Schreibtischs entspricht.
8. Verwenden Sie den höhenverstellbaren Schreibtisch nicht, wenn das Netzkabel beschädigt ist.
9. Vermeiden Sie den Kontakt von elektrischen Teilen und der Tischplatte mit Wasser und anderen Flüssigkeiten.
10. Schalten Sie den Schreibtisch vor Wartungs- oder Reparaturarbeiten vom Netz ab.
11. Halten Sie Hände, Finger und andere Körperteile während der Höhenverstellung von den beweglichen Teilen fern.
12. Stellen Sie sicher, dass nichts den Auf- oder Abwärtstrend des Schreibtischs blockiert. Ändern Sie niemals die Höhe des Schreibtischs, wenn sich Personen, Tiere oder Gegenstände darunter befinden.
13. Nehmen Sie keine Anpassungen oder Modifikationen am höhenverstellbaren Schreibtisch vor, außer den in dieser Anleitung beschriebenen. Bei Problemen wenden Sie sich an den Service (Kontaktadressen sind weiter unten in der Anleitung angegeben).
14. Bei längerer Nutzung wird empfohlen, regelmäßig Pausen einzulegen, um Muskelermüdung und Gesundheitsprobleme durch langes Sitzen oder Stehen zu vermeiden.
15. Regelmäßige Reinigung des höhenverstellbaren Schreibtischs hilft, seine Ästhetik und Funktionalität zu erhalten. Der höhenverstellbare Schreibtisch kann mit handelsüblichen Seifenreinigungsmitteln gereinigt werden. Bei Staub oder Schmutz ist es am besten, ihn mit einem leicht feuchten Tuch abzuwischen oder ein mildes Reinigungsmittel in warmem Wasser zu verwenden und anschließend trocken zu wischen.
16. Überprüfen Sie regelmäßig den Zustand der Kabel und Stromleitungen. Wenn Sie Schäden feststellen, wenden Sie sich an den Service.



Gewährleistungsbedingungen

1. Sie haben folgende Möglichkeiten, um Ihre Reklamation zu melden:

- via Reklamationsformular auf der Internetseite
- schriftlich an folgende Adresse:

Hegen Deutschland GmbH

Papenreye 53

22453 Hamburg

Deutschland

- via E-Mail

	Reklamationsformular	E-mail
DE	www.di-volio.com/de/reklamation	shop@di-volio.com
AT	www.di-volio.com/at/reklamation	shop@di-volio.com

2. Mängel, die innerhalb der Gewährleistungsfrist auftreten, werden im Regelfall innerhalb von 14 Werktagen ab dem Zustelldatum des mangelhaften Artikels kostenlos beseitigt. Falls das Gerät zur Reparatur ins Ausland geschickt oder Ersatzteile aus dem Ausland beschafft werden müssen, kann die Reparatur länger dauern.
3. Es gilt das Recht des Landes, einschließlich der Gewährleistungsbestimmungen, in das die Ware geliefert wird. UN-Kaufrecht gilt nicht.
4. Die Gewährleistung gilt nicht für Schäden, die durch eine unsachgemäße Benutzung entstanden sind.



Dieses Produkt wird in einer Verpackung geliefert, um es vor möglichen Transportschäden zu schützen. Die Verpackung ist unverarbeitetes Rohmaterial und kann recycelt werden. Entsorgen Sie diese nach den geltenden Vorschriften der örtlichen Abfallentsorgung.



Gebrauchte elektrische Geräte (einschließlich eines Computers) sind recycelbare Materialien – sie dürfen nicht im Hausmüll entsorgt werden, da sie Substanzen enthalten können, die für die menschliche Gesundheit und die Umwelt gefährlich sein können! Bitte helfen Sie aktiv beim wirtschaftlichen Umgang mit natürlichen Ressourcen und beim Umweltschutz, indem Sie dieses Gerät bei der entsprechenden Rücknahmestelle abgeben.



**BEFORE USE THE PRODUCT, READ THE WHOLE INSTRUCTION CAREFULLY.
KEEP THE INSTRUCTION FOR THE FUTURE.**

1. Full safety and effectiveness of use can be achieved by assembling and using the adjustable desk according to the instructions. Make sure that product users are informed of all restrictions, warnings, and precautions. We are not responsible for problems or injuries caused by failure to follow the rules set out in this manual.
2. The adjustable desk should only be used according to its intended purpose – for home use by adults only. Do not use it in public places. Do not leave the device in a place accessible to children. Minors should be supervised by adults during use.
3. The product should be used only in domestic conditions, at room temperature.
4. Place an appropriate base (e.g., rubber mat, wooden base, etc.) under the product in the assembly area to avoid contamination.
5. Set the adjustable desk on a horizontal, stable, flat, clean, and free of other objects surface.
6. Before starting to use, check if the set is complete and all its parts are in place.
7. Before connecting the adjustable desk to the socket, make sure that the power voltage corresponds to the specifications of the adjustable desk.
8. Do not use the adjustable desk if the power cord is damaged.
9. Avoid contact of electrical parts and the desktop with water and other liquids.
10. Unplug the desk from the power supply before performing any repairs or maintenance.
11. Keep hands, fingers, and other body parts away from moving parts during height adjustment.
12. Make sure that nothing obstructs the movement of the desk up or down. Never change the height of the desk when there are people, animals, or objects underneath.
13. Do not make any adjustments or modifications to the adjustable desk other than those described in this manual. In case of problems, contact the service department (contact details are provided further in the manual).
14. For prolonged use, it is recommended to take regular breaks to avoid muscle fatigue and health problems related to prolonged sitting or standing.
15. Regular cleaning of the adjustable desk will help maintain its aesthetics and functionality. The adjustable desk can be cleaned using commercially available soap-based cleaning agents. In case of dust or dirt, it is best to wipe it with a slightly damp cloth or use a mild cleaning agent diluted in warm water, then dry.
16. Periodically check the condition of the cables and power cords. If you notice any damage, contact the service department.



Warranty conditions

1. Customer has the following options for submitting a complaint:
 - by filling the form on website: <https://www.dakohome.co.uk/info/complaint>
 - in writing to the correspondence address:
Dako Furniture Ltd
Unit 6 Airfield Industrial Estate
IP25 7SD
Shipdham
United Kingdom
 - by an email: info@dakohome.co.uk
2. Defects revealed during the warranty period will be removed free of charge within 14 working days from the date of delivery of device. If it is necessary to send product for repair abroad or to import spare parts from abroad, the repair period may be extended.
3. The law of the country to which the goods were delivered shall apply, including warranty rules. CISG does not apply.
4. The warranty does not cover damage caused by improper use.



This item has been packaged to protect it from potential damage during shipping. The packaging can be recycled. Discard these materials according to their type.



Used electrical devices (control panel) are recyclable materials-you must not discard them to your household waste as they may contain dangerous substances for human health and environment! We kindly ask you for your active help in economical management of natural resources and environmental protection by handing over the used electrical devices to the right recycling facility.



AVANT D'UTILISER LE PRODUIT, LISEZ ATTENTIVEMENT CES INSTRUCTIONS CONSERVEZ CES INSTRUCTIONS POUR LES RÉFÉRENCES FUTURES.

1. La pleine sécurité et l'efficacité d'utilisation peuvent être obtenues sous condition de montage et d'utilisation du bureau réglable conformément au manuel. Assurez-vous que les utilisateurs du produit soient informés de toutes les restrictions, avertissements et mesures de précaution. Nous ne sommes pas responsables des problèmes ou blessures causés par le non-respect des règles décrites dans ce manuel.
2. Le bureau réglable doit être utilisé uniquement conformément à sa destination – uniquement pour un usage domestique par des adultes. Ne l'utilisez pas dans des lieux publics. Ne laissez pas l'appareil dans un endroit accessible aux enfants. Les mineurs doivent être surveillés par des adultes pendant l'utilisation.
3. Le produit doit être utilisé uniquement dans des conditions domestiques, à température ambiante.
4. Placez une base appropriée (par exemple, un tapis en caoutchouc, une base en bois, etc.) sous le produit dans la zone de montage pour éviter la saleté.
5. Placez le bureau réglable sur une surface horizontale, stable, plane, propre et exempte d'autres objets.
6. Avant de commencer à utiliser, vérifiez que l'ensemble est complet et que toutes ses pièces sont en place.
7. Avant de brancher le bureau réglable à la prise, assurez-vous que la tension d'alimentation correspond aux spécifications du bureau réglable.
8. N'utilisez pas le bureau réglable si le cordon d'alimentation est endommagé.
9. Évitez tout contact des éléments électriques et du plateau avec de l'eau et d'autres liquides.
10. Débranchez le bureau de l'alimentation avant de procéder à toute réparation ou entretien.
11. Gardez les mains, les doigts et d'autres parties du corps à l'écart des pièces mobiles lors du réglage de la hauteur.
12. Assurez-vous que rien ne bloque le mouvement du bureau vers le haut ou vers le bas. Ne modifiez jamais la hauteur du bureau lorsque des personnes, des animaux ou des objets se trouvent en dessous.
13. N'effectuez aucun réglage ou modification du bureau réglable, à l'exception de ceux décrits dans ce manuel. En cas de problèmes, contactez le service après-vente (les coordonnées sont indiquées plus loin dans le manuel).
14. Pour une utilisation prolongée, il est recommandé de faire des pauses régulières afin d'éviter la fatigue musculaire et les problèmes de santé liés à une position assise ou debout prolongée.
15. Un nettoyage régulier du bureau réglable aidera à maintenir son esthétique et sa fonctionnalité. Le bureau réglable peut être nettoyé avec des produits à base de savon disponibles dans le commerce. En cas de poussière ou de saleté, il est préférable de l'essuyer avec un chiffon légèrement humide ou d'utiliser un nettoyant doux dilué dans de l'eau tiède, puis de le sécher.
16. Vérifiez régulièrement l'état des câbles et des cordons d'alimentation. En cas de dommages, contactez le service après-vente.



Conditions de garantie

1. Le client a les possibilités suivantes pour signaler une réclamation:
 - via le formulaire de réclamation sur le site web : <https://di-volio.com/de/reklamation/>
 - par écrit à l'adresse suivante:
Hegen Deutschland GmbH
Papenreye 53
22453 Hambourg
Allemagne
 - par e-mail : shop@di-volio.com
2. Les défauts survenus pendant la période de garantie seront généralement réparés gratuitement dans un délai de 14 jours ouvrables à compter de la date de livraison du produit défectueux. Si l'envoi de l'appareil pour réparation à l'étranger ou l'importation de pièces de rechange de l'étranger est nécessaire, la réparation peut prendre plus de temps.
3. La loi du pays de livraison des marchandises s'applique, y compris les dispositions relatives à la garantie. La Convention des Nations unies sur les contrats de vente internationale de marchandises ne s'applique pas.
4. La garantie ne couvre pas les dommages causés par une utilisation incorrecte.



Ce produit est fourni dans un emballage pour le protéger de tout dommage pendant le transport. L'emballage est une matière première non transformée et peut être recyclé. Jeter ces matériaux selon leur type.



Les appareils électriques usagés (panneau de commande) sont des matériaux recyclables - ils ne doivent pas être jetés avec les ordures ménagères, car ils peuvent contenir des substances dangereuses pour la santé humaine et l'environnement! Veuillez aider activement à la gestion économique des ressources naturelles et à la protection de l'environnement en remettant l'appareil utilisé au point de stockage des matériaux recyclables – appareils électriques usagés.

**PRZED UŻYCIEM PRODUKTU, PRZECZYTAJ UWAŻNIE CAŁĄ INSTRUKCJĘ.
ZACHOWAJ INSTRUKCJĘ OBSŁUGI NA PRZYSZŁOŚĆ.**

1. Pełne bezpieczeństwo i skuteczność użytkowania mogą zostać osiągnięte pod warunkiem złożenia i użytkowania biurka regulowanego zgodnie z instrukcją. Pamiętaj, aby użytkownicy produktu zostali poinformowani o wszystkich ograniczeniach, ostrzeżeniach i środkach ostrożności. Nie ponosimy odpowiedzialności za problemy lub obrażenia spowodowane postępowaniem niezgodnym z zasadami określonymi w niniejszej instrukcji.
2. Biurko regulowane wolno stosować wyłącznie zgodnie z jego przeznaczeniem – tylko do użytku domowego, przez osoby dorosłe. Nie należy używać go w miejscach publicznych. Nie pozostawiaj urządzenia w miejscu dostępnym dla dzieci. Podczas użytkowania niepełnoletni powinni przebywać pod nadzorem dorosłych.
3. Produkt należy używać wyłącznie w warunkach domowych, w temperaturze pokojowej.
4. Umieść odpowiednią podstawę (np. gumową matę, drewnianą podstawę itp.) pod produktem w obszarze montażu, aby uniknąć zabrudzenia.
5. Ustaw biurko regulowane na poziomej, stabilnej, równej, czystszej i wolnej od innych przedmiotów powierzchni.
6. Przed rozpoczęciem użytkowania sprawdź, czy zestaw jest kompletny oraz czy wszystkie jego części znajdują się na swoich miejscach.
7. Przed podłączeniem biurka regulowanego do gniazdka upewnij się, że napięcie zasilania odpowiada specyfikacjom biurka regulowanego.
8. Nie używaj biurka regulowanego, jeśli przewód zasilający jest uszkodzony.
9. Unikaj kontaktu elementów elektrycznych oraz błatu z wodą i innymi płynami.
10. Wyłącz biurko z zasilania przed przystąpieniem do jakichkolwiek napraw lub konserwacji.
11. Trzymaj ręce, palce i inne części ciała z dala od ruchomych części podczas regulacji wysokości.
12. Upewnij się, że nic nie blokuje ruchu biurka w górę lub w dół. Nigdy nie zmieniaj wysokości biurka, gdy pod nim znajdują się ludzie, zwierzęta lub przedmioty.
13. Nie dokonuj żadnych regulacji ani modyfikacji biurka regulowanego oprócz opisanych w niniejszej instrukcji. W razie problemów skontaktuj się z serwisem (dane kontaktowe podane są w dalszej części instrukcji).
14. W przypadku długotrwałego użytkowania zaleca się regularne robienie przerw, aby uniknąć zmęczenia mięśni i problemów zdrowotnych związanych z długotrwałym siedzeniem lub staniem.
15. Regularne czyszczenie biurka regulowanego pomoże w utrzymaniu jego estetyki i funkcjonalności. Biurko regulowane można czyścić za pomocą dostępnych środków na bazie mydła. W przypadku pojawienia się kurzu lub zabrudzeń najlepiej przetrzeć je lekko wilgotną szmatką lub zastosować rozcieńczony w ciepłej wodzie łagodny środek myjący, a następnie wytrzeć do sucha.
16. Okresowo sprawdzaj stan kabli i przewodów zasilających. W przypadku zauważenia jakichkolwiek uszkodzeń skontaktuj się z serwisem.



Warunki gwarancji

- Klient ma następujące możliwości zgłoszenia reklamacji:
 - za pośrednictwem formularza reklamacyjnego na stronie internetowej: <https://di-volio.com/pl/reklamacja/>
 - pisemnie na adres korespondencyjny:
di volio S.A.
ul. Długa 24 lok. LU8
31-146 Kraków
Polska
 - pocztą elektroniczną: sklep@di-volio.com
- Wady powstałe w okresie gwarancyjnym będą zazwyczaj usuwane bezpłatnie w ciągu 14 dni roboczych od daty dostarczenia wadliwego produktu. W przypadku konieczności wysłania produktu do naprawy za granicę lub sprowadzenia części zamiennych z zagranicy, naprawa może potrwać dłużej.
- Zastosowanie ma prawo kraju, do którego dostarczono towar, w tym przepisy dotyczące gwarancji. Konwencja CISG nie ma zastosowania.
- Gwarancja nie obejmuje uszkodzeń spowodowanych niewłaściwym użytkowaniem.



Ten produkt jest dostarczany w opakowaniu, by uchronić go od ewentualnych uszkodzeń podczas transportu. Opakowania są surowcami nieprzetworzonymi i mogą być recyklowane. Wyrzucaj te materiały według ich rodzaju.



Zużyte urządzenia elektryczne (panel sterowania) są surowcami wtórnymi - nie wolno wyrzucać ich do pojemników na odpady domowe, ponieważ mogą zawierać substancje niebezpieczne dla zdrowia ludzkiego i środowiska! Prosimy o aktywną pomoc w oszczędnym gospodarowaniu zasobami naturalnymi i ochronie środowiska naturalnego przez przekazanie zużytego urządzenia do punktu składowania surowców wtórnych – zużytych urządzeń elektrycznych.



**PRED POUŽITÍM PRODUKTU SI POZORNE PREČÍTAJTE VŠETKY POKYNY.
TENTO NÁVOD SI USCHOVAJTE PRE BUDÚCE POUŽITIE.**

1. Plná bezpečnosť a účinnosť používania môže byť dosiahnutá za podmienky zloženia a používania nastaviteľného stola v súlade s pokynmi. Pamätajte, aby boli používatelia produktu informovaní o všetkých obmedzeniach, varovaniach a bezpečnostných opatreniach. Nie sme zodpovední za problémy alebo zranenia spôsobené nedodržaním pravidiel uvedených v tomto návode.
2. Nastaviteľný stôl možno používať iba v súlade s jeho určením – iba na domáce použitie dospelými osobami. Nesmie sa používať na verejných miestach. Nezanedbávajte zariadenie na mieste prístupnom deťom. Počas používania by mali byť neproleté osoby pod dohľadom dospelých.
3. Produkt by sa mal používať iba v domácich podmienkach, pri izbovej teplote.
4. Umiestnite vhodný základ (napr. gumovú podložku, drevený základ atď.) pod produkt v oblasti montáže, aby sa zabránilo znečisteniu.
5. Nastaviteľný stôl umiestnite na vodorovnú, stabilnú, rovnú, čistú a od iných predmetov voľnú plochu.
6. Pred začatím používania skontrolujte, či je súprava kompletná a či sú všetky jej časti na svojich miestach.
7. Pred pripojením nastaviteľného stola do zásuvky sa uistite, že napätie napájania zodpovedá špecifikáciám nastaviteľného stola.
8. Nepoužívajte nastaviteľný stôl, ak je napájací kábel poškodený.
9. Vyhnite sa kontaktu elektrických súčastí a pracovnej dosky s vodou a inými kvapalinami.
10. Pred zahájením akýchkoľvek opráv alebo údržby odpojte stôl od napájania.
11. Držte ruky, prsty a iné časti tela mimo dosahu pohyblivých častí počas nastavovania výšky.
12. Uistite sa, že nič neblokuje pohyb stola nahor alebo nadol. Nikdy nemeníte výšku stola, keď pod ním sú ľudia, zvieratá alebo predmety.
13. Nevykonávajte žiadne úpravy ani modifikácie nastaviteľného stola, okrem tých, ktoré sú opísané v tomto návode. V prípade problémov sa obráťte na servis (kontaktné údaje sú uvedené ďalej v návode).
14. Pri dlhodobom používaní sa odporúča robiť pravidelné prestávky, aby sa predišlo únave svalov a zdravotným problémom spojeným s dlhodobým sedením alebo státním.
15. Pravidelné čistenie nastaviteľného stola pomôže udržiavať jeho estetiku a funkčnosť. Nastaviteľný stôl možno čistiť pomocou bežne dostupných prostriedkov na báze mydla. Pri výskyte prachu alebo nečistôt je najlepšie ich utrieť mierne vlhkou handričkou alebo použiť jemný čistiaci prostriedok zriedený v teplej vode a potom osušiť.
16. Pravidelne kontrolujte stav káblov a napájacích šnúr. Ak zistíte akékoľvek poškodenie, kontaktujte servis.



Záručné podmienky

1. Zákazník má nasledujúce možnosti uplatnenia reklamácie:
 - prostredníctvom krokov na webovej stránke: <https://di-volio.com/sk/reklamacia/>
 - písomne na adresu
Hegen Česko s. r. o.
Stavbařů 2201/36
734 01 Karviná-Mizerov
Česká republika
 - e-mailom: info@di-volio.com
2. Reklamácia vrátane odstránenia vady musí byť vybavená a kupujúci o tom musí byť informovaný najneskôr do tridsiatich (30) dní odo dňa uplatnenia reklamácie, pokiaľ sa predávajúci s kupujúcim nedohodne na dlhšej lehote. Ak je potrebné poslať produkt na opravu do zahraničia alebo doviesť náhradné diely zo zahraničia, oprava môže trvať dlhšie.
3. Použije sa právo krajiny, do ktorej bol tovar dodaný, vrátane záručných ustanovení. Neplatí Dohovor OSN o zmluvách o medzinárodnej kúpe tovaru.
4. Záruka sa nevzťahuje na poškodenia spôsobené nesprávnym používaním.



Tento produkt sa dodáva v obale, ktorý ho chráni pred možným poškodením počas prepravy. Obal je vyrobený zo surovín, ktoré je možné recyklovať. Tieto obaly vyhadzujte a triedte podľa ich typu.



Opotrebované elektrické zariadenia (ovládaci panel) sú druhotné suroviny a nesmú sa vyhadzovať do košov a kontajnerov na domový odpad, pretože môžu obsahovať látky nebezpečné pre ľudské zdravie a životné prostredie! Prosíme o aktívnu podporu efektívneho riadenia prírodných zdrojov a ochranu životného prostredia. Použitú zariadenie odovzdajte do zberne pre skladovanie druhotných surovín – použitých elektrických zariadení.



БУДЬ ЛАСКА, ПЕРЕД ВИКОРИСТАННЯМ ПРОДУКТУ УВАЖНО ПРОЧИТАЙТЕ ЦЮ ІНСТРУКЦІЮ ПОВНІСТЮ. ЗБЕРЕЖІТЬ ЦЮ ІНСТРУКЦІЮ ДЛЯ ПОДАЛЬШОГО ВИКОРИСТАННЯ.

1. Повна безпека та ефективність використання можуть бути досягнуті за умови складання та використання регульованого столу відповідно до інструкції. Переконайтеся, що користувачі продукту поінформовані про всі обмеження, попередження та заходи безпеки. Ми не несемо відповідальності за проблеми або травми, спричинені недотриманням правил, викладених у цьому посібнику.
2. Регульований стіл слід використовувати лише відповідно до його призначення – тільки для домашнього використання дорослими. Не використовуйте його в громадських місцях. Не залишайте пристрій у місці, доступному для дітей. Неповнолітні повинні перебувати під наглядом дорослих під час використання.
3. Продукт слід використовувати лише в домашніх умовах, при кімнатній температурі.
4. Розмістіть відповідну основу (наприклад, гумовий килимок, дерев'яну основу тощо) під продуктом у зоні складання, щоб уникнути забруднення.
5. Встановіть регульований стіл на горизонтальну, стабільну, рівну, чисту і вільну від інших предметів поверхню.
6. Перед початком використання переконайтеся, що комплект повний і всі його частини знаходяться на своїх місцях.
7. Перед підключенням регульованого столу до розетки переконайтеся, що напруга живлення відповідає специфікаціям регульованого столу.
8. Не використовуйте регульований стіл, якщо шнур живлення пошкоджений.
9. Уникайте контакту електричних частин і стільниці з водою та іншими рідинами.
10. Вимкніть стіл від мережі перед виконанням будь-яких ремонтних або технічних робіт.
11. Тримайте руки, пальці та інші частини тіла подалі від рухомих частин під час регулювання висоти.
12. Переконайтеся, що нічого не блокує рух столу вгору або вниз. Ніколи не змінюйте висоту столу, коли під ним є люди, тварини або предмети.
13. Не вносьте жодних налаштувань або модифікацій регульованого столу, крім описаних у цьому посібнику. У разі проблем зверніться до сервісу (контактні дані наведені далі в посібнику).
14. Для тривалого використання рекомендується робити регулярні перерви, щоб уникнути втоми м'язів і проблем зі здоров'ям, пов'язаних із тривалим сидінням або стоянням.
15. Регулярне чищення регульованого столу допоможе підтримувати його естетику та функціональність. Регульований стіл можна чистити за допомогою наявних мийних засобів на основі мила. У разі пилу або бруду краще протерти його злегка вологою ганчіркою або використовувати м'який миючий засіб, розведений у теплій воді, а потім витерти насухо.
16. Періодично перевіряйте стан кабелів і електричних шнурів. Якщо ви помітили будь-які пошкодження, зверніться до сервісного центру.



Умови гарантії

1. Покупець має наступні варіанти подання скарги:
 - через форму заповнення рекламаційного формуляру на сайті.
 - письмово на адресу:
електронною поштою: info@divolio.com.ua
2. Дефекти або пошкодження обладнання, виявлені протягом гарантійного періоду, будуть усунені безкоштовно протягом 14 робочих днів з дати доставки обладнання до сервісу. Якщо вам потрібно привезти деталі з-за кордону, термін ремонту може бути продовжений.
3. Всі гарантійні умови виконуються за законодавством країни, куди було доставлено товар, включаючи гарантійні положення. Конвенція ООН про договори міжнародної купівлі-продажу товарів не застосовується.
4. Гарантія не поширюється на пошкодження, що виникли внаслідок неналежного використання.



Цей виріб поставляється в упаковці, для захисту від можливих пошкоджень під час транспортування. Упаковка є необробленою сировиною і може бути перероблена. Позбудьтеся цих матеріалів відповідно до їх типу.

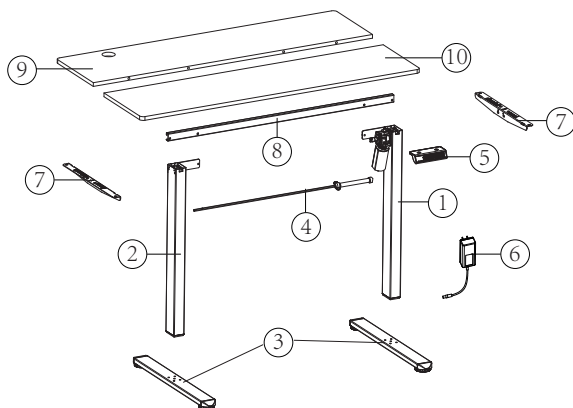


Використані електричні пристрої (зокрема комп'ютер) – це матеріали, що підлягають вторинній переробці – їх не слід утилізувати з побутовими відходами, оскільки вони можуть містити речовини, небезпечні для здоров'я людини та навколишнього середовища! Будь ласка, активно допомагайте в економному управлінні природними ресурсами та охороні навколишнього середовища, передаючи використаний пристрій до пункту прийому вторинних матеріалів – використаних електричних пристроїв.



1		1
2		1
3		2
4		1
5		1
6		1
7		2
8		1
9		1
10		1

A	 M6 × 8 mm	8
B	 M5 × 15 mm	14
C	 M6 × 35 mm	8
D	 S2mm	1
E	 S5mm	1
F		4
G		2
H		1
I		1
J		1
		1



CZ Pistolová vrtačka není součástí balení

DE Pistolbohrmaschine ist nicht im Lieferumfang enthalten

EN Pistol drill not included

FR La perceuse-pistolet n'est pas incluse

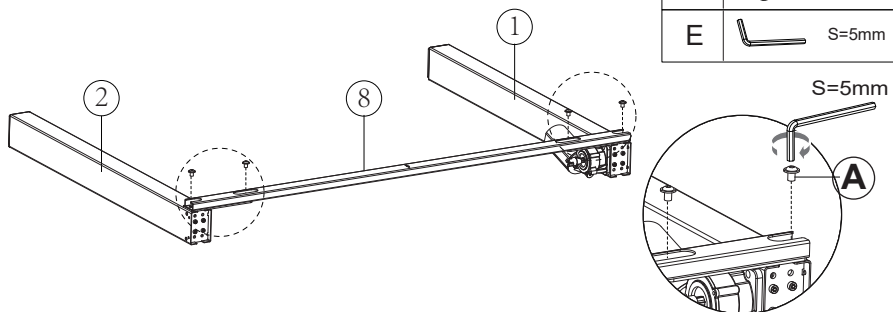
PL Wkrętarka nie jest dołączona do zestawu

SK Pistolová vrtačka nie je súčasťou balenia

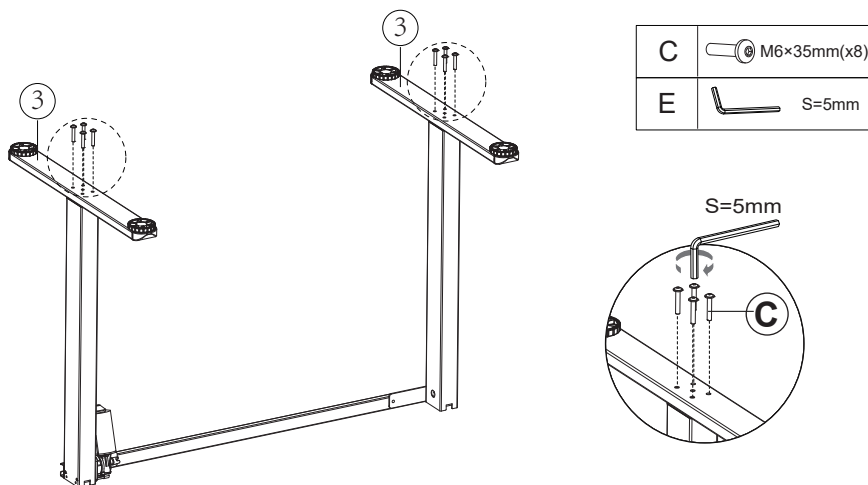
UA Пістолетний дріль не входить до комплекту



1/8

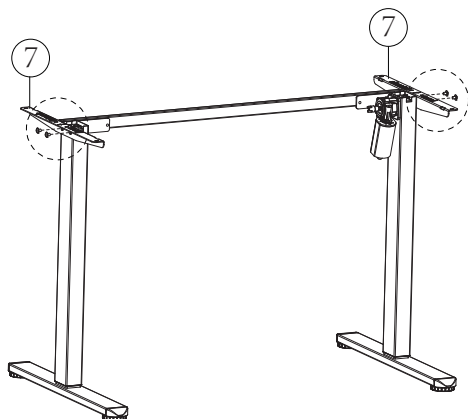




2/8

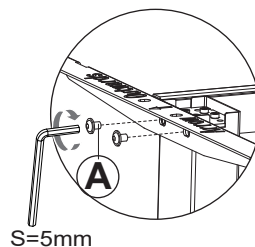




3/8

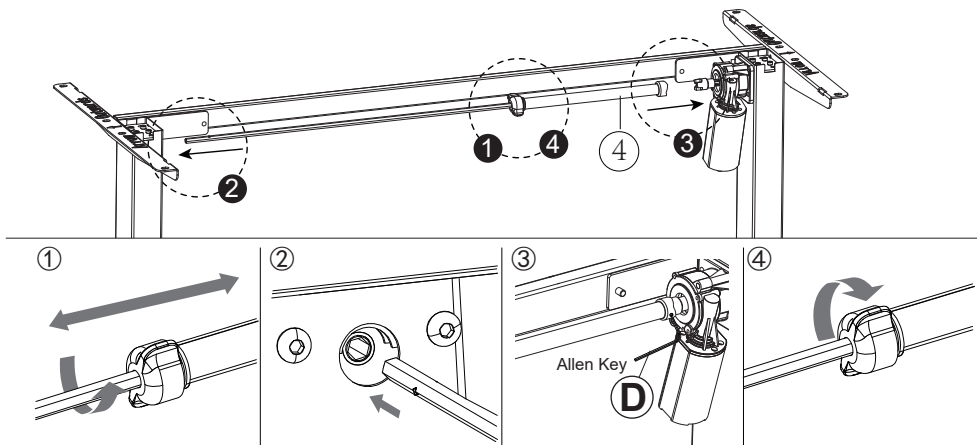


A	 M6×8mm(x4)
E	 S=5mm





4/8



1

- CZ** Povolte otočný knoflík
DE Drehen Sie den Knopf locker
EN Loosen the knob
FR Desserrer la molette
PL Poluzuj pokrętko
SK Povolte otočný gombík
UA Послабте регулятор

2

- CZ** Vložte převodovou tyč do šestihřanného otvoru a otáčejte tyčí ve směru hodinových ručiček, dokud levá noha nedosáhne nejnižší polohy
DE Setzen Sie die Antriebsstange in die Sechskantöffnung ein und drehen Sie die Antriebsstange im Uhrzeigersinn, bis das linke Bein die niedrigste Position erreicht
EN Insert the transmission rod into the hex hole and turn the transmission rod clockwise until the left leg goes to the lowest position
FR Insérez la tige de transmission dans l'orifice hexagonal et tournez-la dans le sens horaire jusqu'à ce que la jambe gauche atteigne sa position la plus basse.
PL Włóż pręt napędowy do otworu sześciokątnego i obracaj go zgodnie z ruchem wskazówek zegara, aż lewa noga osiągnie najniższe położenie
SK Vložte prevodovú tyč do šesťhranného otvoru a otáčajte tyčou v smere hodinových ručičiek, kým ľavá noha nedosiahne najnižšiu polohu
UA Вставте приводний стержень у шестигранний отвір і обертайте його за годинниковою стрілкою, доки ліва ніжка не опуститься до найнижчого положення



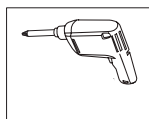
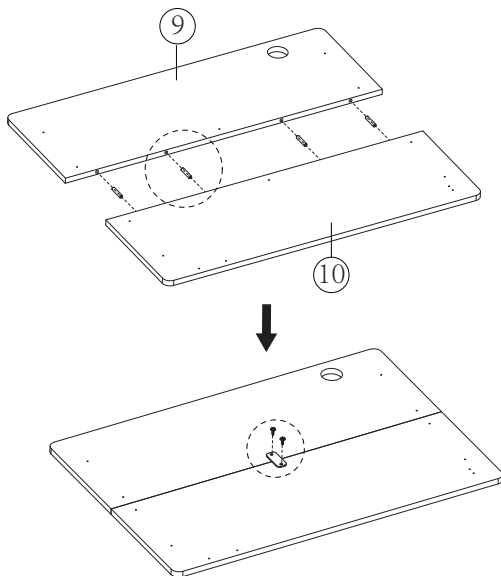
3

- CZ** Vsuňte druhý konec převodové tyče do drážky na noze (můžete tyčí mírně pootočit pro snadnější instalaci). Zajistěte převodovou tyč v drážce utažením předmontovaného stavěcího šroubu pomocí malého imbusového klíče.
- DE** Führen Sie das andere Ende der Übertragungsstange in die Aufnahme am Bein ein (für eine leichtere Montage kann die Stange leicht gedreht werden). Fixieren Sie die Übertragungsstange in der Aufnahme, indem Sie die vormontierte Madenschraube mit dem kleinen Innensechskantschlüssel festziehen.
- EN** Insert the other end of the transmission rod into the slot on the leg (you may slightly rotate the rod for easier installation). Secure the transmission rod in the slot by tightening the pre-assembled set screw using the small Allen key.
- FR** Insérez l'autre extrémité de la tige de transmission dans la fente de la jambe (vous pouvez faire légèrement pivoter la tige pour faciliter l'installation). Fixez la tige de transmission dans la fente en serrant la vis de réglage préassemblée à l'aide de la petite clé Allen.
- PL** Włóż drugi koniec pręta napędowego do szczeliny w nodze (możesz lekko obrócić pręt, aby ułatwić montaż). Zabezpiecz pręt napędowy w szczelinie, dokręcając fabrycznie zamontowaną śrubę dociskową za pomocą małego klucza imbusowego.
- SK** Vložte druhý koniec prevodovej tyče do drážky na nohe (pre jednoduchšiu inštaláciu môžete tyč mierne pootočiť). Zabezpečte prevodovú tyč v drážke utiahnutím predmontovaného nastavovacieho skrutky pomocou malého imbusového kľúča.
- UA** Вставте інший кінець приводного стрижня у паз на нізці (для полегшення встановлення можна трохи повернути стрижень). Закріпіть приводний стрижень у пази, затягнувши попередньо встановлений гвинт за допомогою маленького шестигранного ключа.

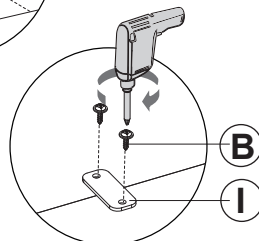
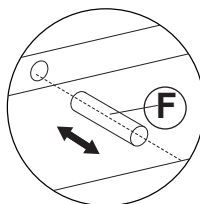
4

- CZ** Utáhněte knoflík
- DE** Drehen Sie den Knopf fest
- EN** Tighten the knob
- FR** Serrez la molette
- PL** Dokręć pokrętkę
- SK** Utiahnite otočný gombík
- UA** Підтягніть регулятор

5/8

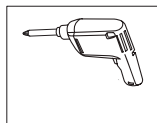




B	M5×15mm (x2)
F	(x4)
I	(x1)

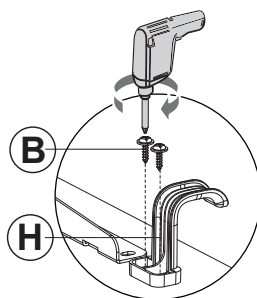
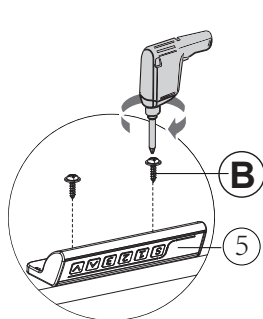
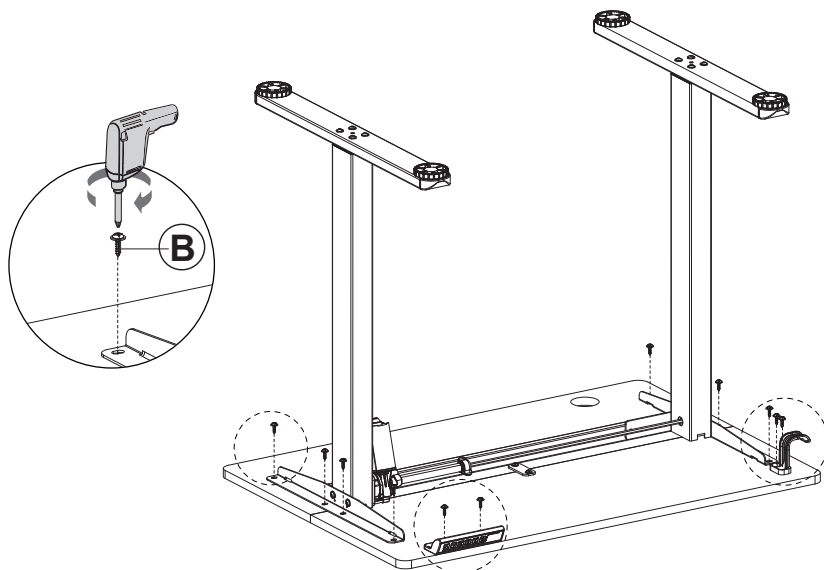




6/8



B	 M5×15mm(x12)
H	 (x1)



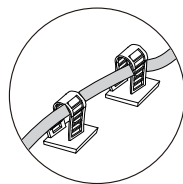
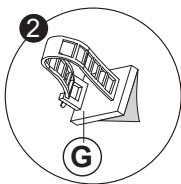
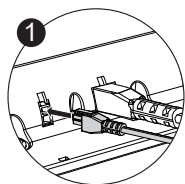
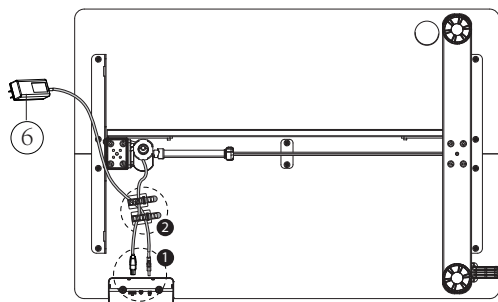


7/8

G



(x2)

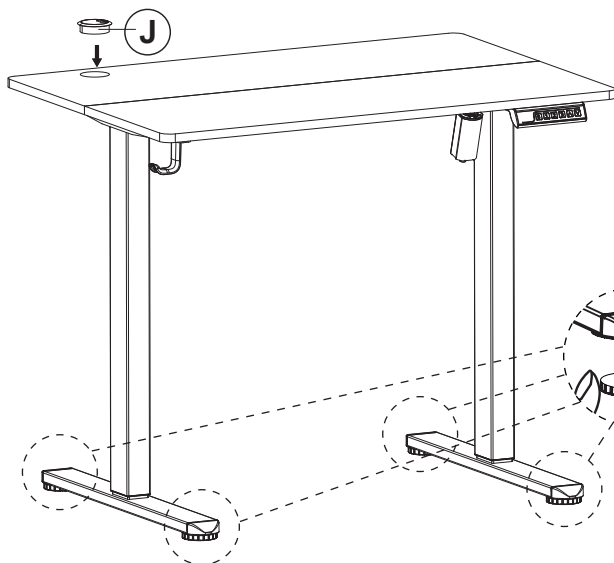


8/8

J

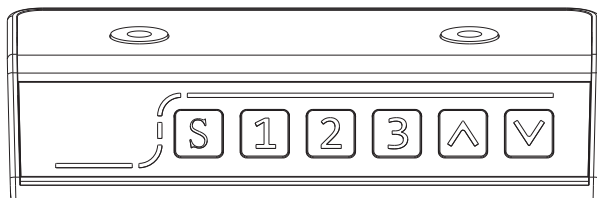


(x1)





1. Ovládací panel



2. Označení na displeji

	Nastavovací tlačítko	Krátce stiskněte tlačítko – displej začne blikat. Poté stiskněte libovolné paměťové tlačítko pro uložení výšky.
	Paměťové tlačítko 1	Stiskněte jedno z tlačítek a stůl se automaticky přesune do výšky, která byla pro dané tlačítko dříve uložena.
	Paměťové tlačítko 2	
	Paměťové tlačítko 3	
	Tlačítko nahoru	Stiskněte tlačítko pro zvednutí stolu. Uvolnění tlačítka zastaví pohyb. Maximální výška stolu: 118 cm.
	Tlačítko dolů	Stiskněte tlačítko pro spuštění stolu. Uvolnění tlačítka zastaví pohyb. Minimální výška stolu: 72 cm.

Reset

Stiskněte a podržte tlačítko dokud se na displeji neobjeví „rES“, poté tlačítko uvolněte. Displej se vrátí na „072“. Stůl automaticky sjede do nejnižší polohy a poté se mírně zvedne.

3. Popis chyb

Kód chyby	Popis	Akce
Hot	Ochrana proti přehřátí	Pokud motor pracuje nepřetržitě, zastaví se, aby nedošlo k poškození způsobenému přehřátím. Před dalším nastavováním výšky vyčkejte (doporučení 15–18 minut).
E10	Varování senzoru	Systém nedokáže detekovat bezpečnostní senzor motoru. Vypněte napájení, odpojte kabely ovladače, znovu je připojte a proveďte reset rES.
E20	Varování přetížení	Bylo překročeno maximální povolené zatížení. Vypněte napájení, odstraňte z pracovní desky zátěž, zapněte napájení a zkuste to znovu.
E02	Varování vibrací/rázu	Stůl se zastaví při detekci vibrací, nárazu nebo naklonění. Pokud je detekce nesprávná, před dalším používáním proveďte reset.
E32	Ochrana proti přepětí	Vstupní napětí je příliš vysoké. Pokud je použit správný napájecí adaptér AC, vypněte napájení, odpojte kabely ovládacího panelu, znovu je připojte, obnovte napájení a proveďte reset rES.
E31	Ochrana proti podpětí	Vstupní napětí je příliš nízké. Pokud je použit správný napájecí adaptér AC, vypněte napájení, odpojte kabely ovládacího panelu, znovu je připojte, obnovte napájení a proveďte reset rES.

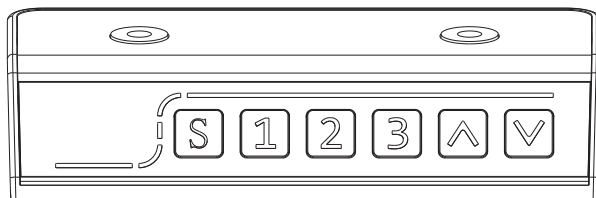


4. Servisní režim

Funkce	Akce
Změna zobrazované jednotky (Un)	Stiskněte a podržte tlačítko [S] – na displeji se zobrazí „S-“ a začne blikat. Znovu stiskněte [S] na displeji se zobrazí „Un“. Stiskněte [S] pro potvrzení volby. Pomocí tlačítek [↔] / [↕] přepínejte mezi SI (metrické) a Im (imperální). Stiskněte [S] pro uložení nastavení.
Nastavení citlivosti antikolizního systému (CF)	Stiskněte a podržte tlačítko [S] – na displeji se zobrazí „S-“ a začne blikat. Znovu stiskněte [S] na displeji se zobrazí „Un“. Pomocí tlačítek [↔] / [↕] přepněte na „CF“. Stiskněte [S] pro potvrzení volby. Pomocí tlačítek [↔] / [↕] pro přepínání mezi úrovněmi citlivosti antikolizního systému: „OFF“ (funkce vypnuta), Light (L) (nízká citlivost), Normal (N) (střední citlivost) nebo Heavy (H) (vysoká citlivost). Stiskněte [S] pro uložení nastavení.
Jas displeje ovládacího panelu (br)	Stiskněte a podržte tlačítko [S] – na displeji se zobrazí „S-“ a začne blikat. Znovu stiskněte [S] na displeji se zobrazí „Un“. Stiskněte [↔] nebo [↕] pro přepnutí na „br“. Stiskněte [S] pro potvrzení. Stiskněte [↔] nebo [↕] pro přepnutí mezi OFF (funkce vypnuta), Light (nízký jas), Normal (střední jas) nebo Heavy (vysoký jas). Stiskněte [S] pro uložení nastavení.



1. Bedienfeld



2. Bezeichnung auf dem Display

	Einstelltaste	Drücken Sie kurz die Taste – das Display beginnt zu blinken. Drücken Sie anschließend eine beliebige Speichertaste, um die Höhe zu speichern.
	Speichertaste 1	Eine der Tasten drücken; der Tisch fährt automatisch auf die für diese Taste zuvor gespeicherte Höhe.
	Speichertaste 2	
	Speichertaste 3	
	Auf-Taste	Drücken Sie die Taste, um den Tisch anzuheben. Das Loslassen der Taste stoppt die Bewegung. Maximale Tischhöhe: 118 cm.
	Ab-Taste	Drücken Sie die Taste, um den Tisch abzusenken. Das Loslassen der Taste stoppt die Bewegung. Minimale Tischhöhe: 72 cm.

Reset

Halten Sie die Taste gedrückt, bis „rES“ auf dem Display erscheint, und lassen Sie dann die Taste los. Das Display kehrt auf „072“ zurück. Der Tisch fährt automatisch in die niedrigste Position und hebt sich anschließend leicht an.

3. Fehlercodes des Schutzmodus

Fehlercode	Beschreibung	Aktion
Hot	Überhitzungsschutz	Bei dauerhaftem Motorbetrieb stoppt der Motor automatisch, um Schäden durch Überhitzung zu vermeiden. Warten Sie eine gewisse Zeit (Empfehlung: 15–18 Minuten), bevor weitere Höhenverstellungen vorgenommen werden.
E10	Sensorstörung	Der Motorsensor kann nicht erkannt werden. Stromversorgung ausschalten, die Kabel des Controllers abziehen, anschließend wieder einstecken, die Stromversorgung einschalten und die „rES“-Einstellung erneut durchführen.
E20	Überlastwarnung	Maximale Traglast überschritten. Stromversorgung ausschalten, Gegenstände vom Tisch entfernen, wieder einschalten und erneut versuchen.
E02	Aufprallwarnung	Der Tisch stoppt die Bewegung, wenn Vibrationen, ein Stoß oder eine Neigung erkannt werden. Ist diese Erkennung nicht korrekt, befolgen Sie vor der weiteren Nutzung die Reset-Anweisungen.
E32	Überspannungsschutz	Eingangsspannung zu hoch. Wenn das korrekte AC-Netzteil verwendet wird, schalten Sie die Stromversorgung aus, ziehen Sie die Kabel des Controllers ab, stecken Sie sie wieder ein, schalten Sie die Stromversorgung ein und führen Sie die „rES“-Einstellung erneut durch.
E31	Unterspannungsschutz	Eingangsspannung zu niedrig. Wenn das korrekte AC-Netzteil verwendet wird, schalten Sie die Stromversorgung aus, ziehen Sie die Kabel des Controllers ab, stecken Sie sie wieder ein, schalten Sie die Stromversorgung ein und führen Sie die „rES“-Einstellung erneut durch.

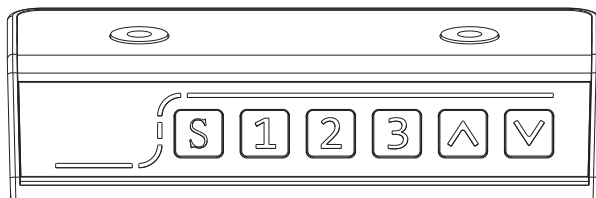


4. Servicemodus

Funktion	Vorgehensweise
Änderung der angezeigten Einheit (Un)	Halten Sie die Taste gedrückt [S] auf dem Display erscheint „S-“ und beginnt zu blinken. Taste [S] erneut drücken; auf dem Display erscheint „Un“. Taste [S] , drücken, um auszuwählen. Mit den Tasten [↔] oder [↕] zwischen 5 (metrisch) und 1 (imperial) wechseln. Taste [S] , drücken, um die Auswahl zu speichern.
Einstellung der Empfindlichkeit des Antikollisionssystems (CF)	Taste [S] gedrückt halten – auf dem Display erscheint „S-“ und beginnt zu blinken. Taste [S] erneut drücken; auf dem Display erscheint „Un“. Mit den Tasten [↔] oder [↕] zu „CF“ wechseln. Taste [S] drücken, um auszuwählen. Mit den Tasten [↔] oder [↕] zum Umschalten zwischen den Empfindlichkeitsstufen des Antikollisionssystems: „OFF“ (Funktion deaktiviert), Light (L) (niedrige Empfindlichkeit), Normal (N) (mittlere Empfindlichkeit) oder Heavy (H) (hohe Empfindlichkeit). Taste [S] drücken, um die Auswahl zu speichern.
Helligkeit des Displays des Bedienfelds (br)	Halten Sie die [S] -Taste gedrückt – „S“ wird angezeigt und blinkt. Drücken Sie [S] erneut, bis im Display „Un“ erscheint. Drücken Sie [↔] oder [↕] , um zu „br“ zu wechseln. Drücken Sie [S] zur Auswahl. Drücken Sie [↔] oder [↕] um zwischen OFF (Funktion aus), Light (niedrige Helligkeit), Normal (mittlere Helligkeit) oder Heavy (hohe Helligkeit) zu wechseln. Drücken Sie [S] um die Auswahl zu speichern.



1. Control Panel



2. Display designation

	Setting button	Short press the button, the display flashes, press any of memory key to save the height.
 	Memory button 1 Memory button 2 Memory button 3	Press one of the buttons and the desk will move to the height that was previously set for the button.
	Up button	Press and hold the button to raise the desk. Releasing the button stops the movement. Maximum desk height: 118 cm.
	Down button	Press and hold the button to lower the desk. Releasing the button stops the movement. Minimum desk height: 72 cm.

Reset

Press the button until „rES“ appears on the screen, then release it. The screen will return to 072. The desk will automatically descend to the lowest level and rebound slightly.

3. Protection Mode Error Codes

Error code	Description	Action
Hot	Overheat protection	When the motor operates continuously, it will stop running to prevent damage caused by overheating. Wait for a period of time (proposal 15-18 minutes) before making any further height adjustments.
E10	Sensor malfunction warning	Motor safety sensor cannot be detected. Please power off, unplug the cables of the controller, then plug in the cables and connect the power again, and perform rES settings again.
E20	Overloading Warning	Over the max of loading weight. Power off, take the things off the desk, power back on, and try again.
E02	Operation Status Warning	The desk stops moving if vibration, impact, or incline is detected. If this detection is incorrect, follow the reset instructions before continuing use.
E32	Overvoltage Protection	Input voltage too high. If the correct AC adapter is being used, please power off, unplug the cables of the controller, then plug in the cables and connect the power again, and perform rES settings again.
E31	Undervoltage Protection	Input voltage too low. If the correct AC adapter is being used, please power off, unplug the cables of the controller, then plug in the cables and connect the power again, and perform rES settings again.

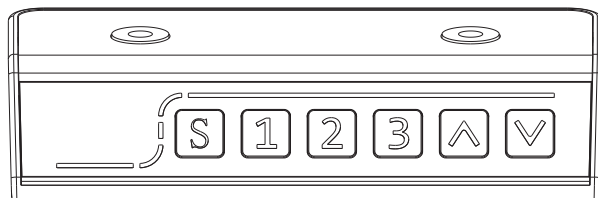


4. Engineering Mode

Code	Action
Change Displayed Unit (Un)	Long press the [S] button, "S--" shows and flashes. Press [S] again and the display shows "Un". Press [S] to select. Press [A] or [V] to switch between SI (metric) or $\text{I} \rightarrow$ (imperial). Press to save your choice.
Anti-collision system sensitivity setting (CF)	Long press the [S] button, "S--" shows and flashes. Press [S] again and the display shows "Un". Press [A] or [V] to switch to "CF". Press [S] to select. Press [A] or [V] to switch between the sensitivity levels of the anti-collision system: "OFF" (function disabled), Light (L) (low sensitivity), Normal (N) (medium sensitivity), or Heavy (H) (high sensitivity). Press [S] to save your choice.
Control panel display brightness (br)	Long press the [S] button, "S--" shows and flashes. Press [S] again and the display shows "Un". Press [A] or [V] to switch to "br". Press [S] to select. Press [A] or [V] to switch between ,OFF' (function off), Light (low brightness), Normal (medium brightness) or Heavy (high brightness). Press [S] to save your choice.



1. Panneau de commande



2. Désignation de l'affichage

	Bouton de réglage	Appuyez brièvement sur le bouton – l'affichage commencera à clignoter. Ensuite, appuyez sur n'importe quelle touche de mémoire pour enregistrer la hauteur.
 	Bouton de mémoire 1 Bouton de mémoire 2 Bouton de mémoire 3	Appuyez sur l'un des boutons : le bureau se déplacera automatiquement vers la hauteur précédemment enregistrée pour ce bouton.
	Bouton de montée	Appuyez sur le bouton pour relever le bureau. Relâcher le bouton arrête le mouvement. Hauteur maximale du bureau : 118 cm.
	Bouton de descente	Appuyez sur le bouton pour abaisser le bureau. Relâcher le bouton arrête le mouvement. Hauteur minimale du bureau : 72 cm.

Réinitialisation

Maintenez le bouton enfoncé jusqu'à ce que « rES » apparaisse à l'écran, puis relâchez-le. L'affichage revient à « 072 ». Le bureau descend automatiquement jusqu'à la position la plus basse, puis remonte légèrement.

3. Description des codes d'erreur

Code d'erreur	Description	Action
Hot	Protection contre la surchauffe	Lorsque le moteur fonctionne en continu, il s'arrête afin d'éviter tout dommage dû à une surchauffe. Attendez un certain temps (recommandation : 15–18 minutes) avant d'effectuer de nouveaux réglages de hauteur.
E10	Avertissement de dysfonctionnement du capteur	Le capteur du moteur ne peut pas être détecté. Coupez l'alimentation, débranchez les câbles du contrôleur, puis rebranchez-les, remettez l'alimentation et effectuez de nouveau le réglage « rES ».
E20	Avertissement de surcharge	Charge maximale dépassée. Coupez l'alimentation, retirez les objets du bureau, rallumez l'appareil et réessayez.
E02	Avertissement d'état de fonctionnement	Le bureau s'arrête si des vibrations, un choc ou une inclinaison sont détectés. Si cette détection est incorrecte, suivez les instructions de réinitialisation avant de poursuivre l'utilisation.
E32	Protection contre la surtension	Tension d'entrée trop élevée. Si l'adaptateur secteur approprié est utilisé, coupez l'alimentation, débranchez les câbles du contrôleur, puis rebranchez-les, remettez l'alimentation et effectuez de nouveau le réglage « rES ».
E31	Protection contre la sous-tension	Tension d'entrée trop faible. Si l'adaptateur secteur approprié est utilisé, coupez l'alimentation, débranchez les câbles du contrôleur, puis rebranchez-les, remettez l'alimentation et effectuez de nouveau le réglage « rES ».

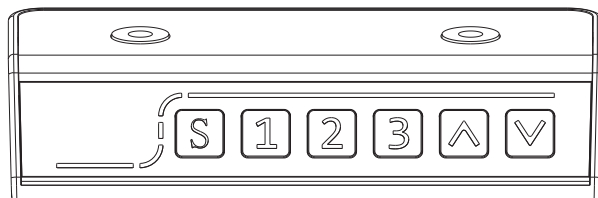


4. Mode service

Code	Action
Changement de l'unité affichée (Un)	Maintenez le bouton [S] enfoncé jusqu'à ce que « S » apparaisse et clignote. Appuyez de nouveau sur [S] : l'affichage indique « Un ». Appuyez sur [S] pour sélectionner. Utilisez les boutons [↔] / [↔] pour basculer entre SI (métrique) et IP (impérial). Appuyez sur [S] pour enregistrer votre choix.
Réglage de la sensibilité du système anticollision (CF)	Maintenez le bouton [S] enfoncé jusqu'à ce que « S » apparaisse et clignote. Appuyez de nouveau sur [S] : l'affichage indique « Un ». Appuyez sur [↔] / [↔] pour passer à « CF ». Appuyez sur [S] pour sélectionner. Utilisez les boutons [↔] / [↔] pour basculer entre les niveaux de sensibilité du système anticollision : « OFF » (fonction désactivée), Light (L) (sensibilité faible), Normal (N) (sensibilité moyenne) ou Heavy (H) (sensibilité élevée). Appuyez sur [S] pour enregistrer votre choix.
Luminosité de l'écran du panneau de commande (br)	Maintenez le bouton [S] enfoncé jusqu'à ce que « S » apparaisse et clignote. Appuyez de nouveau sur [S] : l'affichage indique « Un ». Appuyez sur [↔] ou [↔] pour passer à « br ». Appuyez sur [S] pour sélectionner. Appuyez sur [↔] ou [↔] pour choisir entre OFF (fonction désactivée), Light (faible luminosité), Normal (luminosité moyenne) ou Heavy (luminosité élevée). Appuyez sur [S] pour enregistrer le réglage.



1. Panel sterowania



2. Oznaczenia na wyświetlaczu

	Przycisk ustawienia	Naciśnij krótko przycisk – wyświetlacz zacznie migać. Następnie naciśnij dowolny przycisk pamięci, aby zapisać wysokość.
 	Przycisk pamięci 1 Przycisk pamięci 2 Przycisk pamięci 3	Naciśnij dowolny przycisk, biurko ustawi się na wysokość przypisaną wcześniej do danego numeru.
	Przycisk w górę	Naciśnij przycisk, aby podnieść biurko. Zwolnienie przycisku zatrzymuje ruch. Maksymalna wysokość biurka: 118 cm.
	Przycisk w dół	Naciśnij przycisk, aby obniżyć biurko. Zwolnienie przycisku zatrzymuje ruch. Minimalna wysokość biurka: 72 cm.

Reset

Przytrzymaj przycisk do momentu aż na wyświetlaczu pojawi się „rES”, następnie zwolnij przycisk. Ekran wróci do „072”. Biurko automatycznie opuści się do najniższego poziomu, a następnie lekko się podniesie.

3. Opis błędów

Kod błędu	Opis	Działanie
Hot	Zabezpieczenie przed przegrzaniem	Gdy silnik pracuje nieprzerwanie, zatrzyma się, aby zapobiec uszkodzeniom spowodowanym przegrzaniem. Odczekaj (zalecenie 15–18 minut), zanim wykonasz kolejne regulacje wysokości.
E10	Ostrzeżenie o błędzie czujnika	System nie wykrywa czujnika bezpieczeństwa silnika. Wyłącz zasilanie, odłącz przewody panelu sterowania, podłącz je ponownie i wykonaj reset rES.
E20	Ostrzeżenie o przeciążeniu	Przekroczono maksymalne dopuszczalne obciążenie. Wyłącz zasilanie, usuń obciążenie z powierzchni biurka, włącz zasilanie i spróbuj ponownie.
E02	Ostrzeżenie o wstrząsach	Biurko zatrzymuje się, gdy zostaną wykryte wibracje, uderzenie lub nachylenie. Jeśli detekcja jest nieprawidłowa, przed dalszym użytkowaniem wykonaj procedurę resetu.
E32	Ochrona przed przepięciem	Napięcie wejściowe jest zbyt wysokie. Jeżeli używany jest właściwy zasilacz AC, wyłącz zasilanie, odłącz przewody panelu sterowania, następnie podłącz je ponownie, przywróć zasilanie i wykonaj reset rES.
E31	Ochrona przed zbyt niskim napięciem	Napięcie wejściowe jest zbyt niskie. Jeżeli używany jest właściwy zasilacz AC, wyłącz zasilanie, odłącz przewody panelu sterowania, następnie podłącz je ponownie, przywróć zasilanie i wykonaj reset rES.

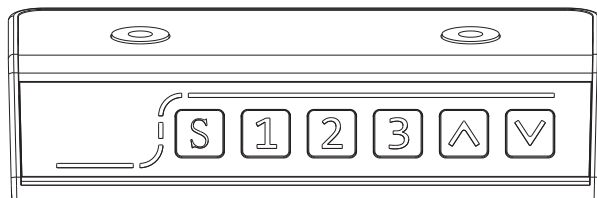


4. Tryb serwisowy

Kod	Działanie
Zmiana wyświetlanej jednostki (Un)	Przytrzymaj przycisk [S] – na wyświetlaczu pojawi się „S-” i zacznie migać. Naciśnij ponownie przycisk [S] , na wyświetlaczu pojawi się „Un”. Naciśnij [S] aby wybrać. Użyj przycisków [<] / [>] aby przełączyć między jednostkami SI (metrycznymi) a I² (imperialnymi). Naciśnij [S] aby zapisać wybór.
Ustawienie czułości systemu antykolizyjnego (CF)	Przytrzymaj przycisk [S] – na wyświetlaczu pojawi się „S-” i zacznie migać. Naciśnij ponownie przycisk [S] , na wyświetlaczu pojawi się „Un”. Użyj przycisków [<] lub [>] aby przełączyć do „CF” Naciśnij [S] aby wybrać. Użyj przycisków [<] lub [>] aby przełączyć między poziomami czułości systemu antykolizyjnego: „OFF” (funkcja wyłączona), Light (L) (niska czułość), Normal (n) (średnia czułość) lub Heavy (H) (wysoka czułość). Naciśnij [S] aby zapisać wybór.
Jasność wyświetlacza panelu sterowania (br)	Przytrzymaj przycisk [S] – na wyświetlaczu pojawi się „S-” i zacznie migać. Naciśnij ponownie przycisk [S] , na wyświetlaczu pojawi się „Un”. Naciśnij [<] lub [>] aby przełączyć na „br”. Naciśnij [S] aby zatwierdzić. Naciśnij [<] lub [>] aby wybrać OFF (funkcja wyłączona), Light (niska jasność), Normal (średnia jasność) lub Heavy (wysoka jasność). Naciśnij [S] aby zapisać ustawienie.



1. Ovládací panel



2. Označenie na displeji

	Nastavovacie tlačidlo	Krátko stlačte tlačidlo – displej začne blikať. Potom stlačte ľubovoľné pamätové tlačidlo, aby ste uložili výšku.
 	Pamätové tlačidlo 1 Pamätové tlačidlo 2 Pamätové tlačidlo 3	Stlačte jedno z tlačidiel a stôl sa automaticky presunie do výšky, ktorá bola pre dané tlačidlo predtým uložená.
	Tlačidlo hore	Stlačte tlačidlo na zdvihnutie stola. Uvoľnenie tlačidla zastaví pohyb. Maximálna výška stola: 118 cm.
	Tlačidlo dole	Stlačte tlačidlo na spustenie stola. Uvoľnenie tlačidla zastaví pohyb. Minimálna výška stola: 72 cm.

Reset

Podržte tlačidlo kým sa na displeji nezobrazí „rES“, potom tlačidlo uvoľnite. Displej sa vráti na „072“. Stôl automaticky klesne do najnižšej polohy a následne sa mierne zdvihne.

3. Popis chýb

Kód chyby	Popis	Akcia
Hot	Ochrana proti prehriatiu	Keď motor pracuje nepretržite, zastaví sa, aby sa predišlo poškodeniu spôsobenému prehriatím. Pred ďalším nastavovaním výšky počkajte (odporúčanie: 15–18 minút).
E10	Varovanie senzora	Systém nedokáže detegovať bezpečnostný senzor motora. Vypnite napájanie, odpojte káble ovládača, znovu ich pripojte a vykonajte reset rES.
E20	Varovanie preťaženia	Bolo prekročené maximálne povolené zaťaženie. Vypnite napájanie, odstráňte zaťaženie z povrchu stola, zapnite napájanie a skúste to znova.
E02	Varovanie vibrácií / nárazu	Stôl sa zastaví, ak sú detegované vibrácie, náraz alebo naklonenie. Ak je detekcia nesprávna, pred ďalším používaním vykonajte reset.
E32	Ochrana proti prepätiu	Vstupné napätie je príliš vysoké. Ak sa používa správny AC adaptér, vypnite napájanie, odpojte káble ovládacieho panela, znovu ich pripojte, obnovte napájanie a vykonajte reset rES.
E31	Ochrana proti podpätiu	Vstupné napätie je príliš nízke. Ak sa používa správny AC adaptér, vypnite napájanie, odpojte káble ovládacieho panela, znovu ich pripojte, obnovte napájanie a vykonajte reset rES.

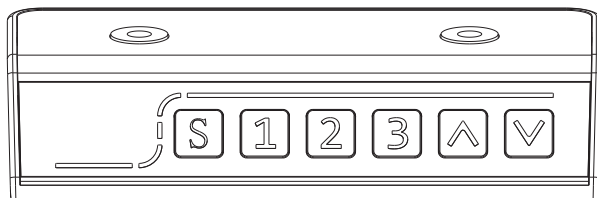


4. Servisný režim

Kód	Akcia
Zmena zobrazovanej jednotky (Un)	Stlačte a podržte tlačidlo [S] – na displeji sa zobrazí „S-“ a začne blikať. Znovu stlačte [S] ; na displeji sa zobrazí „Un“. Stlačte [S] na potvrdenie výberu. Pomocou tlačidiel [▲] / [▼] prepínajte medzi S ₁ (metrické) a S ₂ (imperálne). Stlačte [S] na uloženie nastavenia.
Nastavenie citlivosti antikolízneho systému (CF)	Stlačte a podržte tlačidlo [S] – na displeji sa zobrazí „S-“ a začne blikať. Znovu stlačte [S] ; na displeji sa zobrazí „Un“. Pomocou tlačidiel [▲] / [▼] prepnite na „CF“. Stlačte [S] na potvrdenie výberu. Pomocou tlačidiel [▲] / [▼] na prepínanie medzi úrovňami citlivosti antikolízneho systému: „OFF“ (funkcia vypnutá), Light (L) (nízka citlivosť), Normal (N) (stredná citlivosť) alebo Heavy (H) (vysoká citlivosť). Stlačte [S] na uloženie nastavenia.
Jas displeja ovládacieho panela (br)	Stlačte a podržte tlačidlo [S] – na displeji sa zobrazí „S-“ a začne blikať. Znovu stlačte [S] ; na displeji sa zobrazí „Un“. Stlačte [▲] alebo [▼] pre prepnutie na „br“. Stlačte [S] pre potvrdenie. Stlačte [▲] alebo [▼] na výber medzi OFF (funkcia vypnutá), Light (nízky jas), Normal (stredný jas) alebo Heavy (vysoký jas). Stlačte [S] na uloženie nastavenia.



1. Панель керування



2. Позначення на дисплеї

	Кнопка налаштування	Коротко натисніть кнопку – дисплей почне блимати. Потім натисніть будь-яку клавішу пам'яті, щоб зберегти висоту.
 	Кнопка пам'яті 1 Кнопка пам'яті 2 Кнопка пам'яті 3	Натисніть одну з кнопок — стіл автоматично переміститься на висоту, яка була раніше збережена для цієї кнопки.
	Кнопка вгору	Натисніть кнопку, щоб підняти стіл. Відпускання кнопки зупиняє рух. Максимальна висота стола: 118 см.
	Кнопка вниз	Натисніть кнопку, щоб опустити стіл. Відпускання кнопки зупиняє рух. Мінімальна висота стола: 72 см.

Reset

Утримуйте кнопку доки на дисплеї не з'явиться «гES», потім відпустіть кнопку. Дисплей повернеться до «072». Стіл автоматично опуститься до найнижчого рівня, а потім трохи підніметься.

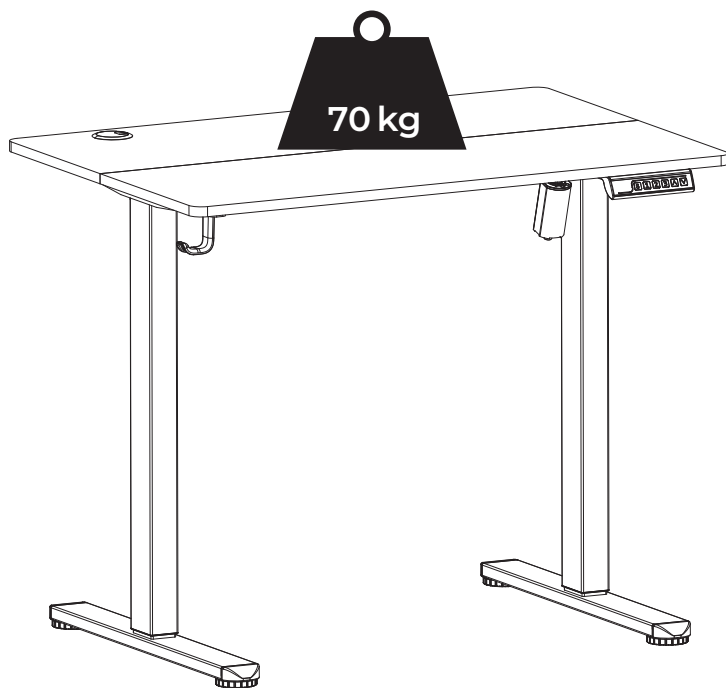
3. Опис помилок

Код помилки	Опис	Дія
Hot	Захист від перегрівання	Коли двигун працює безперервно, він автоматично зупиняється, щоб запобігти пошкодженню від перегріву. Зачекайте (рекомендовано 15–18 хвилин) перед наступним регулюванням висоти.
E10	Попередження про помилку датчика	Система не виявляє датчик безпеки двигуна. Вимкніть живлення, від'єднайте кабелі контролера, під'єднайте їх знову та виконайте скидання гES.
E20	Попередження про перевантаження	Перевищено максимально допустиме навантаження. Вимкніть живлення, зніміть навантаження з поверхні стола, увімкніть живлення та повторіть спробу.
E02	Попередження про вібрацію / удар	Стіл зупиняє рух у разі виявлення вібрації, удару або нахилу. Якщо це виявлення є помилковим — перед подальшим використанням виконайте процедуру скидання.
E32	Захист від перенапруги	Вхідна напруга занадто висока. Якщо використовується правильний адаптер AC, вимкніть живлення, від'єднайте кабелі панелі керування, під'єднайте їх знову, увімкніть живлення та виконайте скидання гES.
E31	Захист від заниженої напруги	Вхідна напруга занадто низька. Якщо використовується правильний адаптер AC, вимкніть живлення, від'єднайте кабелі панелі керування, під'єднайте їх знову, увімкніть живлення та виконайте скидання гES.



4. Сервісний режим

Код	Дія
Зміна відображуваної одиниці (Un)	Натисніть і утримуйте кнопку [S] — на дисплеї з'явиться «S» і він почне блимати. Натисніть [S] ще раз — на дисплеї з'явиться «Un». Натисніть [S] для підтвердження вибору. Кнопками [▲] / [▼] перемикайтеся між $\frac{5}{1}$ (метрична система) та $\frac{1}{1}$ (імперська система). Натисніть [S] щоб зберегти налаштування.
Налаштування чутливості антиколізійної системи (CF)	Натисніть і утримуйте кнопку [S] — на дисплеї з'явиться «S» і він почне блимати. Натисніть [S] ще раз — на дисплеї з'явиться «Un». Кнопками [▲] / [▼] перейдіть до «CF». Натисніть [S] для підтвердження вибору. Кнопками [▲] / [▼] для перемикання між рівнями чутливості антиколізійної системи: «OFF» (функцію вимкнено), Light (L) (низька чутливість), Normal (N) (середня чутливість) або Heavy (H) (висока чутливість). Натисніть [S] щоб зберегти налаштування.
Яскравість дисплея панелі керування (br)	Натисніть і утримуйте кнопку [S] — на дисплеї з'явиться «S» і він почне блимати. Натисніть [S] ще раз — на дисплеї з'явиться «Un». Натисніть [▲] або [▼] , щоб перейти до «br». Натисніть [S] для підтвердження. Натисніть [▲] або [▼] , щоб вибрати OFF (функцію вимкнено), Light (низька яскравість), Normal (середня яскравість) або Heavy (висока яскравість). Натисніть [S] , щоб зберегти налаштування.



di volio



Made in China